



UNIVERSIDADE FEDERAL FLUMINENSE
ESCOLA DE ENGENHARIA
PROGRAMA DE PÓS-GRADUAÇÃO EM ENGENHARIA ELÉTRICA E DE
TELECOMUNICAÇÕES

MARIANA MORAES OLIVEIRA ROCHA

Modelo para Simulação de Limitador de Curto-Circuito de Núcleo Saturado

NITERÓI

2022

UNIVERSIDADE FEDERAL FLUMINENSE
ESCOLA DE ENGENHARIA
PROGRAMA DE PÓS-GRADUAÇÃO EM ENGENHARIA ELÉTRICA E DE
TELECOMUNICAÇÕES

MARIANA MORAES OLIVEIRA ROCHA

Modelo para Simulação de Limitador de Curto-Circuito de Núcleo Saturado

Dissertação de Mestrado apresentada ao Programa de Pós-Graduação em Engenharia Elétrica e de Telecomunicações da Universidade Federal Fluminense como requisito parcial para a obtenção do título de Mestre em Engenharia Elétrica e de Telecomunicações. Área de concentração: Sistemas de Energia Elétrica.

Orientador:
Felipe Sass

Co-orientador:
Guilherme Gonçalves Sotelo

NITERÓI

2022

Ficha catalográfica elaborada pelo Sistema de Bibliotecas da UFF - SDC/UFF
com os dados fornecidos pelo(a) autor(a)

S586t Silva Junior, José Lins da
Título do Trabalho: subtítulo do trabalho / José Lins da
Silva Junior; Orientador Sobrenome, orientador; Coorientador
Sobrenome, co-orientador. Niterói, 2017.
120 f.

Monografia (Especialização em Engenharia de Produção) -
Universidade Federal Fluminense, Laboratório de Tecnologia,
Gestão de Negócios e Meio Ambiente, Niterói, 2017.

1. Primeiro assunto. 2. Produção intelectual. I. Título
II. Sobrenome, Orientador, orientador. III. Sobrenome,
Coorientador, co-orientador. IV. Universidade Federal
Fluminense. Laboratório de Tecnologia, Gestão de Negócios e
Meio Ambiente.

CDD -

MARIANA MORAES OLIVEIRA ROCHA

Modelo para Simulação de Limitador de Curto-Circuito de Núcleo Saturado

Dissertação de Mestrado apresentada ao Programa de Pós-Graduação em Engenharia Elétrica e de Telecomunicações da Universidade Federal Fluminense como requisito parcial para a obtenção do título de Mestre em Engenharia Elétrica e de Telecomunicações. Área de concentração: Sistemas de Energia Elétrica.

Aprovada em 25 de Abril de 2022.

BANCA EXAMINADORA

Prof. Dr. Felipe Sass– Orientador, UFF.

Prof. Dr. Guilherme Gonçalves Sotelo– Orientador, UFF.

Prof. Dr. Flávio Goulart dos Reis Martins– UFF.

Prof. Dr. Marco Aurélio de Oliveira Schroeder– UFSJ.

Niterói
2022

*"O temor do Senhor é o princípio da ciência;
os loucos desprezam a sabedoria e a instrução."(Pv 1:7)*

Agradecimentos

Agradeço, primeiramente, a Deus, fonte de toda ciência e sabedoria, por ter me dado forças para chegar até aqui. Aos meus pais, Maria e Amilton, minha irmã, Dayana Soares, agradeço por todo apoio, vocês são a minha base. Ao meu esposo, Lucas Rocha, pela paciência e ajuda nos dias mais difíceis, obrigada! Amo você!

Aos professores que fizeram parte desta trajetória. Ao meu orientador, Felipe Sass, sou grata por todo auxílio, ajuda e orientação para que esta pesquisa ocorresse com êxito. Agradeço também, ao professor Guilherme Sotelo pelo acolhimento desde a minha chegada ao Núcleo de Inovação Tecnológica em Engenharia Elétrica- NITEE até os momentos finais desta dissertação.

Não posso deixar de agradecer a todos os colegas que fizeram essa caminhada ao meu lado, não citarei nomes porque sei que ao lerem esta dedicatória se identificarão e saberão que foram lembrados aqui. Gratidão!

Resumo

Com o advento de novas fontes de geração de energia elétrica, dentre elas as renováveis, houve uma significativa mudança no perfil da rede, principalmente, para os setores de distribuição. Dessa forma, subestações (SEs) com muitos equipamentos obsoletos encontram dificuldades para atenderem as demandas crescentes e diversificadas por energia, e um reflexo desse problema está no aumento significativo dos níveis das correntes de curto-circuito que, por consequência, contribuem para a superação e queima de diversos equipamentos das instalações da SE. Diante disso, uma possível solução está na troca dos equipamentos avariados. Todavia, há altos custos, financeiros e operacionais, envolvidos nessas substituições. O limitador de corrente de curto-circuito (LCCC) surge nesse cenário como um equipamento de proteção que pode auxiliar, junto a outros componentes, na limitação do curto e assim, minimizar esse problema. Dentre as diversas topologias de LCCCs existentes, encontra-se o limitador de corrente de núcleo saturado (LCCC-NS) com seu funcionamento baseado nas características dinâmicas dos materiais ferromagnéticos que compõem seus núcleos. É um equipamento cuja instalação é feita em série com a rede a ser protegida, sendo imperceptível a mesma em regime normal de operação, e quando diante da ocorrência de um curto-circuito a sua impedância indutiva se eleva protegendo toda a instalação com seus componentes. O presente trabalho visa a utilização de uma modelagem, no software MATLAB, do LCCC-NS para simulações em redes elétricas. A princípio vale-se de uma estrutura para ligações monofásicas e, em seguida, expande-se essa modelagem para ligações trifásicas do LCCC-NS. Comprovações da eficácia do modelo se dão a partir da comparação com testes que foram realizados em laboratório com o protótipo trifásico do limitador. Os resultados mostraram-se satisfatórios permitindo, portanto, a ampliação da aplicação desta topologia de limitadores em simulações de estudos elétricos.

Palavras-chave: Curto-circuito, núcleos ferromagnéticos, saturação, limitadores de corrente, simulação.

Abstract

With the advent of new sources of electricity generation, among them renewable ones, there has been a significant change in the grid profile, mainly for the distribution sectors. Thus, substations (SEs) with much obsolete equipment find it difficult to meet the growing and diverse demands for electricity, and a reflection of this problem is the significant increase in the levels of short-circuit currents that, consequently, contribute to the overheating and burning out of several pieces of equipment of the SE. In view of this, a possible solution is to exchange of the defective equipment. However, there are high financial and operational costs involved in such replacements. The short-circuit current limiter (SCCL) emerges in this scenario as a protective device that can assist, along with other components, in limiting the short circuit and thus minimize this problem. Among the several existing SCCL topologies, there is the saturated core current limiter (SCCL-SC) with its operation based on the dynamic characteristics of the ferromagnetic materials that compose its cores. It is a device whose installation is made in series with the network to be protected, being imperceptible to it in normal operation, and when facing the occurrence of a short circuit its inductive impedance rises protecting the entire installation with its components. The present work aims to use MATLAB software to model the SCCL-SC for simulations in electrical networks. At first a structure for single-phase connections is used, and then this modeling is expanded to three-phase connections of the SCCL-SC. Proof of the model's effectiveness is provided by comparison with tests that were performed in the laboratory with the three-phase prototype of the limiter. The results proved to be satisfactory, thus allowing the expansion of the application of this limiter topology in simulations of electrical studies.

Keywords: Short-circuit, ferromagnetic core, saturation, current limiter, simulation.

Lista de Figuras

2.1	Circuito RL série.	6
2.2	Corrente em função do tempo em um circuito RL série para $\alpha - \theta=0$	7
2.3	Dispositivo pirotécnico da G&W. (a) Modelo Comercial; (b) Curva de interrupção da corrente de curto simétrica e assimétrica.	9
2.4	Componentes do reator de núcleo de ar da GE.	11
2.5	Circuito equivalente de transformadores em paralelo com elemento defasador. (a) Diagrama esquemático; (b) Circuito equivalente de (a)	12
2.6	Dispositivos FACTS. (a) Diagrama elétrico de um TCSC; (b) TPSC utilizado como dispositivo limitador de corrente (DLC) em uma rede.	14
2.7	Classificação dos LCCCS	15
2.8	Estrutura básica do limitador supercondutor resistivo	16
2.9	Limitador supercondutor resistivo com transição auxiliada por campo magnético	16
2.10	Limitador supercondutor indutivo com núcleo de ferro.	17
2.11	Limitador supercondutor indutivo com núcleo de ar.	18
2.12	Ilustração da bobina 1 enrolada no núcleo ferromagnético A.	19
2.13	Curvas da bobina 1. (a) Característica magnética e (b) Indutância.	20
2.14	Ilustração da bobina CC inserida no núcleo ferromagnético A da bobina 1.	20
2.15	Característica magnética da bobina 1 do núcleo A com acréscimo da bobina CC.	21
2.16	Característica magnética da bobina 1, para a configuração apresentada na Figura 2.13, indicando os pontos de operação deste dispositivo quando utilizado como limitador de corrente.	21

2.17	Ilustração de um LCCC-NS monofásico.	22
2.18	Ilustração de um LCCC-NS trifásico.	23
2.19	Imagem do LCCC-NS supercondutor da <i>Innopower</i> , identificando suas partes principais (enrolamento CA, compartimento do criostato com o enrolamento CC e núcleo de ferro).	24
2.20	Representação gráfica do LCCC-NS supercondutor da <i>Zenergy</i> com suas partes estruturais identificadas.	24
2.21	Partes estruturais do LCCC-NS supercondutor instalado pela <i>Innopower</i>	25
2.22	Modelo geométrico com detalhes estruturais do LCCC-NS supercondutor instalado pela <i>ASG Power Systems</i>	26
3.1	Detalhes do Limitador de Núcleo Saturado. (a) Vista Superior; (b) Partes Estruturais.	29
3.2	LCCC-NS monofásico. (a) Modelo; (b) Característica magnética.	30
3.3	Modelo de indutâncias variáveis.	32
3.4	Representação do modelo de indutâncias saturáveis.	33
3.5	Representação do modelo utilizado neste trabalho para o LCCC-NS.	33
3.6	Ilustração de um par de núcleos de um LCCC-NS trifásico.	34
3.7	Ilustração da bancada experimental montada para levantamento da característica magnética do LCCC-NS trifásico.	35
3.8	Registro da bancada experimental para medições de tensão e corrente no LCCC-NS.	36
3.9	Resultados obtidos no ensaio para levantamento da característica magnética do LCCC-NS trifásico para tensão eficaz de 5,0 V (senoidal/60 Hz) aplicada na bobina 1. (a) Tensão CC e corrente CA processadas em MATLAB; (b) Laço de histerese correspondente.	37
3.10	Resultados obtidos no ensaio para levantamento da característica magnética do LCCC-NS trifásico para tensão eficaz de 39,5 V (senoidal/60 Hz) aplicada na bobina 1. (a) Tensão CC e corrente CA processadas em MATLAB; (b) Laço de histerese correspondente.	37
3.11	Característica magnética da bobina 1 do LCCC-NS.	38

3.12	Tentativa de ajuste de curva para a característica magnética da bobina 1.	39
3.13	Ajuste de curva para a característica magnética da bobina 1.	39
3.14	Característica magnética do LCCC-NS trifásico para $I_{CC}=63$ A.	40
3.15	Característica magnética do LCCC-NS trifásico para diferentes valores de I_{CC}	40
3.16	Circuito sem o LCCC-NS para obtenção da corrente prospectiva.	42
3.17	Esquemático de uma fase do LCCC-NS apresentando o circuito de desmagnetização da bobina CC utilizado na etapa de testes de curto-circuito do limitador.	43
3.18	Composição do subsistema do LCCC-NS das fases A, B e C.	44
3.19	Configurações da <i>lookup table</i> para representação das características magnéticas do LCCC-NS.	45
3.20	Representação do desligamento da bobina CC por um degrau de corrente (I_{CC}).	46
3.21	Ilustração da simulação realizada para o método degrau com aplicação de um curto monofásico na fase A.	46
3.22	Ilustração da simulação realizada com a corrente de desmagnetização (I_{dmg}) medida e aplicação de um curto monofásico na fase A.	47
3.23	Representação da corrente I_{CC} mediante ao desligamento da bobina CC.	48
3.24	Representação da corrente I_{CC} mediante a utilização de um filtro.	49
3.25	Ilustração da simulação com a corrente de desmagnetização (I_{dmg}) representada por um filtro e aplicação de um curto monofásico na fase A.	49
4.1	Representação da corrente CC utilizada nas simulações.	51
4.2	Comparações de tensão na fase A entre a medida e a simulada com a presença de um filtro que reproduz I_{dmg} com curto-circuito monofásico aplicado nessa fase.	52
4.3	Comparações entre a tensão medida e a tensão simulada, na Fase A, com inserção de I_{dmg} dado um curto-circuito monofásico aplicado nessa fase.	53

4.4	Comparações entre a tensão medida e a tensão simulada, na Fase A, pelo método chaveado por degrau dado um curto-circuito monofásico aplicado nessa fase.	54
4.5	Gráfico dos erros relacionados à tensão medida e aos 3 modelos de simulação.	55
4.6	Corrente na fase A com curto-circuito monofásico aplicado nessa fase. Comparativo entre a medição e o modelo com filtro.	56
4.7	Corrente na fase A com curto-circuito monofásico aplicado nessa fase. Comparativo entre a medição e o modelo com I_{dmg}	57
4.8	Corrente na fase A com curto-circuito monofásico aplicado nessa fase. Comparativo entre a medição e o modelo chaveado.	57
4.9	Gráfico dos erros relacionados à corrente limitada medida e aos 3 modelos de simulação.	58
4.10	Tensão medida nos terminais do LCCC-NS da fase A com curto-circuito monofásico aplicado nessa fase. Comparativo entre a tensão medida e os 3 modelos de simulação.	59
4.11	Gráfico dos erros relacionados à tensão medida nos terminais do LCCC-NS e aos 3 modelos de simulação.	60

Lista de Tabelas

2.1	Protótipos Estudados e Instalados em Redes Reais	23
3.1	Resistências das Bobinas em Cada Fase do LCCC-NS	29
4.1	Tabela comparativa dos resultados das correntes limitadas na fase A	58

Lista de Abreviaturas e Siglas

CA	:	CORRENTE ALTERNADA;
CC	:	CORRENTE CONTÍNUA;
LCCC	:	LIMITADOR DE CORRENTE DE CURTO-CIRCUITO;
LCCC-NS	:	LIMITADOR DE CORRENTE DE CURTO-CIRCUITO DE NÚCLEO SATURADO;
ONS	:	OPERADOR NACIONAL DO SISTEMA ELÉTRICO;
RLNA	:	REATOR LIMITADOR DE NÚCLEO DE AR;
SE	:	SUBESTAÇÃO;
SEP	:	SISTEMA ELÉTRICO DE POTÊNCIA;
SIN	:	SISTEMA INTERLIGADO NACIONAL.

Sumário

1	Introdução	1
1.1	Motivação	2
1.2	Objetivos	2
1.3	Organização da Dissertação	2
2	Estado da Arte	4
2.1	Curto-Circuito em Sistemas Elétricos de Potência	5
2.2	Limitadores de Corrente de Curto-Circuito	7
2.2.1	Dispositivos Pirotécnicos	9
2.2.2	Reatores de Núcleo de Ar	10
2.2.3	IPC- <i>Interphase Power Controllers</i>	11
2.2.4	FACTS	13
2.2.5	Supercondutores	14
2.2.5.1	Limitador Supercondutor Resistivo	15
2.2.5.2	Limitador Supercondutor Indutivo	16
2.2.6	Limitador de Curto-Circuito de Núcleo Saturado	18
2.2.6.1	Princípio de Funcionamento	19
2.2.6.2	Protótipos Instalados em Campo	23
2.3	Conclusões do Capítulo	26
3	Metodologia	27
3.1	Detalhes Técnicos e Construtivos do LCCC-NS Trifásico	28

3.2	Modelo Baseado nas Características Magnéticas do Limitador	29
3.2.1	Representação dos Modelos de Indutâncias Não Lineares em Simulação	30
3.2.1.1	Modelo de Indutâncias Variáveis	31
3.2.1.2	Modelo de Indutâncias Saturáveis	32
3.3	Simulação Dinâmica do LCCC-NS	33
3.3.1	Metodologia para Levantamento da Característica Magnética do LCCC-NS Trifásico	35
3.3.2	Comentários Sobre as Aproximações Realizadas para a Simulação do LCCC-NS Trifásico	41
3.4	Ensaio de Curto-Circuito no LCCC-NS	41
3.4.1	Ensaio Trifásico	42
3.5	Implementação do LCCC-NS Trifásico em MATLAB	43
3.5.1	Modelagem pelo Método Degrau	45
3.5.2	Modelo Representado pela Corrente de Desmagnetização	47
3.5.3	Modelo que Reproduz a Corrente de Desmagnetização Através de um Filtro	48
3.5.4	Conclusões do Capítulo	49
4	Resultados e discussões	50
4.1	Tensões na Fase A	51
4.1.1	Medição da tensão na fase A mais o modelo com filtro	52
4.1.2	Medição da tensão na fase A mais o modelo com a corrente de desmagnetização medida (I_{dmg})	52
4.1.3	Medição da tensão na fase A mais o modelo chaveado	53
4.1.4	Avaliação dos erros associados à tensão medida e aos três modelos de simulação	54
4.2	Corrente Limitada na Fase A	55

4.2.1	Medição da corrente na fase A mais o modelo com filtro	56
4.2.2	Medição da corrente na fase A mais o modelo com corrente de des- magnetização	56
4.2.3	Medição da corrente na fase A mais o modelo chaveado	57
4.2.4	Avaliação dos erros associados à corrente medida e aos três modelos de simulação	58
4.3	Tensão no Terminais do LCCC-NS da Fase A	59
4.4	Conclusões do Capítulo	60
5	Conclusões e Trabalhos Futuros	61
5.1	Trabalhos Futuros	62
	Referências	63
	Apêndice A – ANEXOS	66
	Apêndice B – ANEXOS	67

Capítulo 1

Introdução

A demanda por energia elétrica tem se tornado cada vez maior nos últimos anos. Segundo previsões do Operador Nacional do Sistema Elétrico (ONS), para o final de 2024, estima-se que a capacidade instalada do sistema interligado nacional (SIN) totalizará 177,4 GW, sendo que desse montante 24,9 GW serão de usinas eólicas e fotovoltaicas [1].

Diante desse cenário de incremento de novas fontes de energia elétrica e da micro e minigeração distribuída, principalmente nos setores de distribuição de energia, surge o problema da elevação dos níveis da corrente de curto-circuito. Sistemas de subtransmissão, 138 kV, e com valores de tensão iguais ou inferiores a 69 kV são os que mais evidenciam os efeitos nocivos das correntes de curto-circuito em suas instalações, uma vez que, a injeção de energia em níveis menores de tensão, para uma mesma potência, resultará em correntes mais elevadas, o que não seria tão relevante em configurações de rede com tensões superiores a 230 kV, por exemplo [2]. Dessa forma, equipamentos mais antigos de subestações (SEs) ficam vulneráveis e as suas capacidades de atuação e eliminação de corrente de defeito, outrora satisfatórias, tornam-se insuficientes, logo, há superação e queima de diversos componentes de proteção.

A partir de dois estágios de funcionamento, em regime normal de operação apresentando impedância nula e, quando sob condições de curto-circuito, com uma alta impedância para limitação das correntes de falha que podem danificar os equipamentos da rede, os limitadores de curto-circuito (LCCCs) surgem como alternativas econômicas e eficazes mediante a impossibilidade da substituição dos equipamentos superados. Dentre as diversas topologias de limitadores, que serão citadas neste trabalho, tem-se o Limitador de Corrente de Curto-circuito de Núcleo Saturado (LCCC-NS), o qual através das características ferromagnéticas de seus núcleos permite a limitação das correntes de falha e a manutenção da integridade operativa dos equipamentos da instalação [3][4].

1.1 Motivação

Mediante o advento da tecnologia de limitadores de curto-circuito e sua implantação em diversas topologias de redes, o conhecimento prévio do comportamento desses equipamentos em ferramentas de simulação faz-se necessário, uma vez que aspectos relacionados a instalação, desempenho da rede e dos sistemas de proteção frente a instalação do LCCC precisam ser claramente previstos e identificados ainda na fase preliminar de estudos e planejamento [5].

Para tal, uma modelagem robusta (que alie a maior parte das características físicas dos componentes do limitador) mediante a cenários de curto-circuito pode trazer respostas importantes ao operador do equipamento ou da SE. O método de elementos finitos é um dos diversos exemplos de ferramentas utilizadas na literatura para a análise do LCCC-NS e que fornece dados de modelagem extremamente precisos. Todavia, em associações dessas ferramentas de análise com modelos de rede mais extensos e complexos, pode ocorrer elevado tempo computacional para simulações [6]. Neste contexto, este trabalho tem como motivação o desenvolvimento de uma modelagem computacional capaz de prever o comportamento de um LCCC-NS trifásico através de metodologias numéricas descritas por softwares como o MATLAB que representam satisfatoriamente a performance dinâmica do dispositivo [7].

1.2 Objetivos

O objetivo desta dissertação é a extensão de uma modelagem de simulação do LCCC-NS de um sistema monofásico, cujo modelo é apresentado por [7], para um sistema trifásico. Os resultados foram obtidos através do Simulink/MATLAB e comparados com testes de curto-circuito monofásico realizados em laboratório por [4] para uma ligação trifásica do protótipo limitador de núcleo saturado.

1.3 Organização da Dissertação

O trabalho encontra-se disposto da seguinte forma: o presente capítulo apresenta uma breve contextualização do tema, assim como o objetivo desta dissertação; no Capítulo 2, é apresentado o estado da arte do LCCC-NS até o seu funcionamento e características gerais; o Capítulo 3 descreve a metodologia necessária para as formulações e implementações dos modelos de simulação; o Capítulo 4 apresenta os resultados obtidos com as

comparações entre as simulações e os ensaios de curto-circuito monofásico do protótipo trifásico do limitador apresentados em [4] e no Capítulo 5 são apresentadas as conclusões desta dissertação, além de sugestões de trabalhos futuros.

Capítulo 2

Estado da Arte

A superação de equipamentos de proteção, devido às altas correntes provenientes de curtos-circuitos, tem sido um grande desafio para operadores e estudiosos do sistema elétrico de potência (SEP) [1]. Em muitos casos, a solução encontrada está na troca de equipamentos, cuja capacidade de atuação foi superada, por outros novos componentes de maior capacidade. Entretanto, além das questões operativas associadas a essas substituições, existe também a dificuldade logística e operacional que implicam no aumento de riscos e perda de confiabilidade e flexibilidade operativa em função da necessidade de desligamentos da rede elétrica [2]. Os altos custos associados à troca de equipamentos superados por novos também são fatores relevantes, destacando ainda que as obras de infraestrutura necessárias à instalação de um disjuntor, por exemplo, são estimadas em cerca de 30% a 50% do seu valor [2].

Dessa forma, uma solução promissora é a instalação do limitador de corrente que pode ser inserido em um sistema que passa por mudanças no perfil da corrente de curto-circuito sem a necessidade de grandes modificações estruturais, de forma que é inserido em série com a rede a ser protegida e sua atuação se baseia no aumento da impedância da mesma no momento do defeito [5].

Neste capítulo serão abordados os tipos de faltas mais comuns no SEP, além dos LCCCs mais encontrados na literatura, com suas diferentes topologias. Destacando, principalmente, o LCCC de núcleo saturado, sendo os detalhes operativos e de modelagem expostos nesta dissertação.

2.1 Curto-Circuito em Sistemas Elétricos de Potência

Dá-se o nome de curto-circuito ao caminho de baixa impedância entre dois pontos com diferentes potenciais elétricos, que causa a elevação abrupta da corrente do sistema elétrico [2][8]. Diante dos possíveis efeitos adversos das correntes de curto, a correta atuação dos equipamentos de proteção e a integridade dos mesmos, isto é, as condições de instalação e operação dos dispositivos de proteção são fundamentais para evitar danos maiores às instalações. Outros pontos que vêm sendo alvos de estudos nos segmentos de transmissão e distribuição de energia elétrica dizem respeito à identificação, classificação e localização de falhas na rede que valem-se da utilização de métodos inteligentes de análise e seguem, cada vez mais, sendo utilizados [9].

O curto-circuito no SEP pode ocorrer devido a diversos fatores, dentre eles, contato acidental entre condutores expostos, falhas de isolamento, sobretensões transitórias devido a descargas atmosféricas, queda de agentes externos em condutores vivos, vandalismo, entre outros [2]. As falhas que ocorrem no SEP, devido ao curto-circuito, podem envolver um ou mais condutores e são do tipo fase-terra (monofásicas, comumente identificadas em sistemas de distribuição estrela-aterrado [9]), fase-fase-terra (bifásico-terra), fase-fase (bifásicas) e trifásicas. Sendo assim, os disjuntores devem ter a capacidade de interromper a passagem da corrente durante esses eventos, caso contrário, os equipamentos do sistema elétrico podem ser severamente afetados [2]. Dentre as graves consequências das correntes de curto-circuito para os sistemas de geração, transmissão e distribuição de energia elétrica, destacam-se os seguintes pontos [10][8]:

- Instabilidade na operação paralela de geradores, devido a queda abrupta da tensão;
- Aumento da velocidade do turbogerador em instantes iniciais (transitório), o que causa a desagregação do sistema e a interrupção do fornecimento de energia;
- Superaquecimento de condutores e incêndio nas instalações;
- Comprometimento do funcionamento de dispositivos sensíveis a quedas de tensão.

A corrente elétrica, no momento do curto-circuito, passa a ser constituída de uma componente de corrente alternada (CA), periódica, com amplitude superior à corrente nominal, e uma componente de corrente contínua (CC), não periódica e com amortecimento exponencial [11][8]. Para entendimento da característica das correntes de curto, pode-se considerar o que ocorre quando uma tensão CA, $V_s \sin(\omega t + \alpha)$, é aplicada a um

circuito RL com valores constantes de resistência e indutância, conforme mostrado na Figura 2.1, sendo $\omega=2\pi f$, para uma frequência (f) de 60Hz [12]. Parte-se da premissa de um circuito sem carga antes do curto-circuito e com a chave S sendo fechada em $t = 0$.

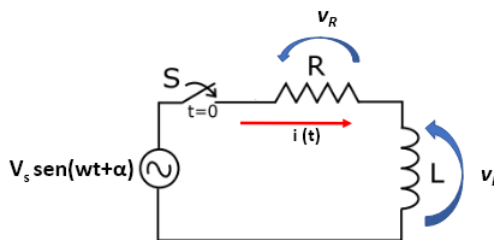


Figura 2.1: Circuito RL série.

Fonte: Adaptado de [8]

Sendo a tensão instantânea igual a zero e seu aumento dado no sentido positivo quando é aplicada pelo fechamento de S, então $\alpha=0$ [12]. Estando a tensão no seu máximo positivo, $\alpha=\pi/2$. A equação diferencial do circuito está representada nas Equações 2.1 e 2.2 [12].

$$|V_s| \text{sen}(\omega t + \alpha) = v_R + v_L = Ri + L \frac{di}{dt} \quad (2.1)$$

Que possui a seguinte solução:

$$i = \frac{|V_s|}{|Z|} [\text{sen}(\omega t + \alpha - \theta) - e^{-Rt/L} \text{sen}(\alpha - \theta)] \quad (2.2)$$

onde $\theta = \tan^{-1}(\omega L/R)$ e $|Z| = (R^2 + (\omega L)^2)^{1/2}$.

O primeiro termo da Equação 2.2 varia senoidalmente com o tempo, já o segundo termo desta mesma equação não é periódico e decresce exponencialmente com uma constante de tempo L/R , denominada componente CC da corrente [12]. A Figura 2.2 mostra a variação da corrente com o tempo, de acordo com a Equação 2.2, quando $\alpha - \theta = 0$. Se a chave for fechada no instante que corresponda a um ponto da curva de tensão em que se tenha $\alpha - \theta = \pm \pi/2$, a componente CC terá seu máximo valor inicial igualado ao valor máximo da componente senoidal [12].

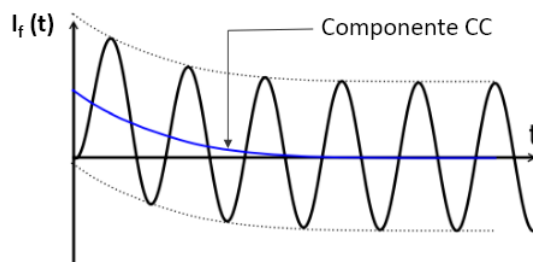


Figura 2.2: Corrente em função do tempo em um circuito RL série para $\alpha - \theta = 0$.

Fonte: Adaptado de [8]

É sempre necessário determinar o valor inicial da corrente quando ocorre um curto-circuito no sistema de modo que seja possível o correto dimensionamento dos equipamentos de proteção da rede [12]. São, então, fornecidos pelo ONS relatórios de Estudos de Curto-Circuito que, em geral, devem conter [13]:

- dados consolidados para quaisquer estudos de proteção;
- identificação das barras monitoradas cujo nível de curto-circuito (monofásico, trifásico ou bifásico-terra) tenha atingindo no mínimo 95% da capacidade de interrupção simétrica do disjuntor de menor capacidade daquela barra;
- identificação dos disjuntores superados pela capacidade de interrupção simétrica, ou dos disjuntores em alerta.

Por fim, a instalação de limitadores de corrente de curto-circuito faz com que a superação de equipamentos, perante correntes que estão além de sua capacidade nominal, seja evitada e suas substituições postergadas, assim, pode-se dizer que os LCCCs formam um grande grupo de reforço preventivo em uma rede elétrica.

2.2 Limitadores de Corrente de Curto-Circuito

Os LCCCs são dispositivos utilizados, em geral, para reforçar o sistema de proteção de uma rede elétrica [5]. A associação dos limitadores com os equipamentos de proteção convencionais pode aumentar a confiabilidade da rede e evitar que muitos destes dispositivos sejam substituídos devido a superação de sua capacidade de atuação perante às correntes de curto-circuito [8]. Atuam promovendo o aumento da impedância da rede no momento

do curto e espera-se que, em regime normal de operação, sejam "invisíveis" ao sistema onde estão instalados.

Os limitadores podem ser classificados em dois grupos: supercondutores e não supercondutores, e agregando elementos e características de ambos, os LCCCs híbridos. Diferentes tecnologias de equipamentos limitadores de corrente de curto-circuito, como os que envolvem eletrônica de potência e materiais supercondutores, vêm sendo estudadas, desenvolvidas e instaladas em redes de alta e média tensão.

Mediante a diversidade de características construtivas e operativas dos LCCCs, alguns critérios devem ser observados antes da escolha e operação [5], uma vez que o comportamento destes dispositivos durante e após a falta precisa estar precisamente definido. A seguir são abordados os aspectos mais relevantes de comportamento operativo em regime normal:

- Não limitar a corrente de regime e apresentar baixas impedâncias;
- Não contribuir com perdas e quedas de tensão na rede;
- Impactar minimamente no esquema de proteção de outros dispositivos no compartilhamento de instalações.

Sob condições de curto-circuito os critérios desejáveis são:

- Alta impedância para redução das correntes de falta;
- Rápido tempo, na ordem de microssegundos, de resposta para limitação;
- Capacidade de atuar para uma sequência de eventos de falta;
- Distinção perante às correntes de energização de transformadores (*inrush*);
- Falha operativa que não comprometa a atuação dos demais equipamentos de proteção da rede.

A depender do tipo de tecnologia de LCCC adotada, pode haver tempos diferentes de recuperação pós curto-circuito. Não obstante, é necessário definir precisamente os requisitos de recuperação do LCCC, como o tempo máximo de retorno a operação normal [5], por exemplo. No decorrer desta seção, serão abordadas diversas topologias de operação de LCCCs.

2.2.1 Dispositivos Pirotécnicos

Amplamente utilizado no Brasil desde os anos 90, os dispositivos pirotécnicos (DPs) podem interromper correntes de curto-circuito elevadas em tempos inferiores a $1/4$ de ciclo [8][14]. Basicamente consiste de um condutor principal projetado para conduzir uma corrente nominal de valor elevado, porém com baixa capacidade de interrupção, com cargas explosivas e elementos fusíveis com alta capacidade de ruptura e interrupção da corrente de falha [11].

A Figura 2.3a apresenta um modelo comercial de fabricação da *G&W Electric*, fornecido para tensões de 2.8 até 38 kV, corrente nominal de 5 kA e capacidade de interrupção de 120 kA [15]. Uma pequena carga explosiva é instalada no condutor principal, acionada por sensores alimentados por transformadores de corrente (TCs), suficiente para interromper o fluxo de corrente que passa por ele [8]. Quando o condutor principal é aberto, a corrente continua fluindo pelo fusível paralelo, sendo limitada dentro de um período (T_c) menor ou igual a $1/2$ de ciclo e então é finalmente interrompida na próxima passagem por zero [11], conforme observado na Figura 2.3b ainda para o dispositivo do fabricante *G&W Electric*.

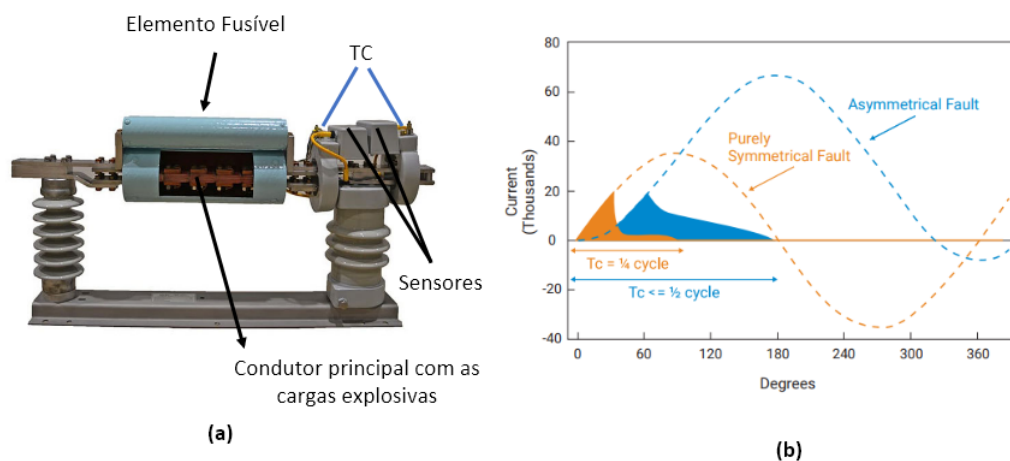


Figura 2.3: Dispositivo pirotécnico da G&W. (a) Modelo Comercial; (b) Curva de interrupção da corrente de curto simétrica e assimétrica.

Fonte: [15]

Como este dispositivo é acionado apenas quando mediante a anormalidades no sistema, como em situações de curto-circuito, não deve ser desconsiderada a necessidade da correta atuação dos demais equipamentos de manobra e proteção, como relés, disjuntores e chaves seccionadoras [8]. Em momento posterior a interrupção da falha, o DP é desconectado por um disjuntor em série para que ocorra a substituição manual do elemento

fusível e da carga explosiva. Durante esse tempo, há interrupção no fornecimento de energia às cargas afetadas e, assim, pode-se dizer que esse fato é uma possível desvantagem do uso desta topologia de equipamento de proteção, acrescentando ainda dois fatores não favoráveis à operação desse limitador: a necessidade de troca manual de seus componentes, nem sempre viável em algumas instalações e as restrições, inerentes ao funcionamento pirotécnico, para instalação em redes de indústrias que lidam com atmosferas explosivas.

Como vantagens, pode-se citar a alta velocidade de atuação, relativa facilidade de construção, volume e peso reduzidos, além de custo relativamente baixo [11][8].

2.2.2 Reatores de Núcleo de Ar

Os reatores limitadores de núcleo de ar (RLNAs) fazem parte de uma das mais antigas soluções para redução das correntes de curto-circuito [14]. São compostos, basicamente, por uma grande bobina que é ligada em série com o sistema a ser protegido, introduzindo uma impedância adicional fixa no sistema, tanto no regime de operação normal quanto no regime de curto-circuito. Para este último caso, devido a impedância total do sistema ser maior, há limitação da corrente de curto [8].

Apesar de apresentarem tecnologia de fabricação amplamente difundida, sendo este um dos únicos dispositivos de redução de correntes de curto-circuito disponível comercialmente para todos os níveis de tensão [8], há alguns fatores operativos, citados adiante, que podem inviabilizar este tipo de solução.

Os RLNAs exigem para sua instalação espaços superiores às suas dimensões físicas devido a elevadas magnitudes de campo magnético que geram forças de repulsão quando ocorre um curto-circuito [8]. Outro ponto relevante como possível desvantagem para utilização desta tecnologia está nas perdas que introduzem no sistema no decorrer dos anos, e que assim, em análises econômicas mostram-se menos vantajosos do que a troca de equipamentos ou outra tecnologia de limitação de correntes [8].

Como a instalação do RLNA é, basicamente, a introdução de uma nova impedância na rede, são necessários estudos de curto-circuito, fluxo de potência e transitórios eletromagnéticos a fim de verificar a viabilidade da inserção do reator e o valor da sua impedância na rede, levando em consideração não somente o valor da corrente a ser limitada mas também as perdas e quedas de tensão que serão introduzidas no sistema, inerentes a essa instalação [8].

Este equipamento tem ampla utilização no Brasil e no mundo nos mais diversos níveis

de tensão, desde os sistemas de 13,8 kV até os de 138 kV, 345 kV, 500 kV e 765 kV. Como exemplo dessas instalações, são destacadas a seguir algumas SEs brasileiras que utilizam reatores limitadores de curto-circuito:

- Angra - 138 kV - RJ;
- Mogi das Cruzes - 345 kV - SP;
- Tucuruí - 500 kV - PR;
- Tijuco Preto - 765 kV - SP.

A Figura 2.4 mostra o modelo comercial de um reator de núcleo de ar da GE *Grid Solutions* e suas partes construtivas [16].

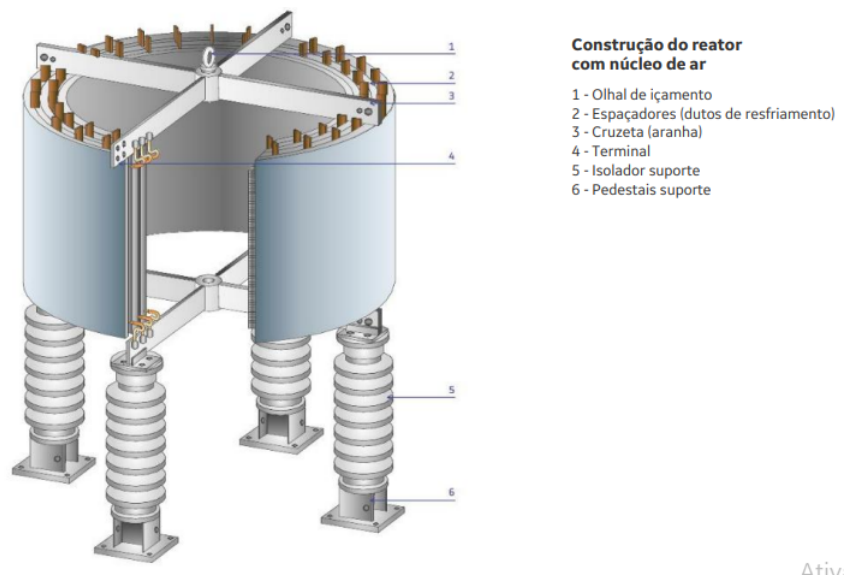


Figura 2.4: Componentes do reator de núcleo de ar da GE.

Fonte: [16]

2.2.3 IPC-*Interphase Power Controllers*

Os dispositivos Controladores de Potência Interfases (em inglês, *Interphase Power Controllers*)- IPCs são equipamentos desenvolvidos pela ABB em conjunto com a Hydro Quebec - CITEQ com o propósito de controlar o fluxo de potência ativa e reativa em interligações em corrente alternada (CA) [11]. É formado por susceptâncias indutivas e capacitivas interligadas, cada uma, com um elemento defasador em série, podendo ser transformadores [14].

O Transformador Limitador de Corrente de Curto-Circuito (TLCC) é um dos arranjos possíveis da família dos IPCs cujo objetivo é possibilitar o aumento da capacidade de transformação sem elevar os níveis de corrente de curto-circuito, podendo ser aplicado em SEs que apresentam pelo menos dois transformadores em paralelo [8]. Pode-se dizer que os IPCs limitam sua própria contribuição para as correntes de falha, desacoplando as tensões entre seus terminais a partir do uso de equipamentos convencionais como, além dos transformadores defasadores, os reatores de núcleo de ar e capacitores [11].

A Figura 2.5 apresenta um modelo desta topologia em que, pelo controle sobre a tensão do elemento defasador V_{def} , é possível controlar a corrente I_{def} no ramo da reatância capacitiva ou indutiva. Mediante a um curto-circuito, o módulo da tensão V_{def} é controlado de forma que as correntes I_{def} e I_{eq} (corrente na indutância equivalente dos transformadores) ficam praticamente em oposição de fase, limitando a corrente total I_f [8].

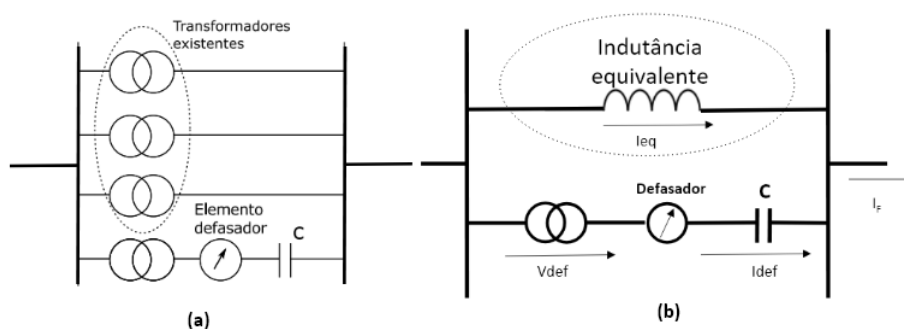


Figura 2.5: Circuito equivalente de transformadores em paralelo com elemento defasador. (a) Diagrama esquemático; (b) Circuito equivalente de (a)

Fonte: [8]

Os IPCs podem ser aplicados na solução de alguns problemas de operação em regime permanente da rede, tais como [11]:

- Aumento da transferência de potência de instalações dotadas de transformador defasador;
- Como dispositivos limitadores de corrente de curto-circuito;
- Interligações de redes sem modificação dos níveis de curto-circuito.

Podem ser utilizados, também, em série nas linhas de transmissão que fazem a interligação de redes, controlando o fluxo de carga em tempo real (com a possibilidade de inversão do fluxo) [11]. A SE de Angra, localizada no litoral Sul do Rio de Janeiro, possui

o único transformador defasador da América Latina [17]. Ele é responsável pelo controle de fluxo de potência e recomposição do sistema que recebe a energia gerada pelas usinas nucleares Angra I e Angra II, um grande bloco de energia de 1900 MW [17].

Vale ressaltar que, há para cada aplicação deste dispositivo um tipo de arranjo específico [8].

2.2.4 FACTS

Com o objetivo de obter sistemas em CA com alto nível de flexibilidade, em 1988, foi proposto pela primeira vez o conceito de FACTS do termo em inglês (*Flexible Alternating Current Transmission Systems*) ou Sistemas Flexíveis de Transmissão em Corrente Alternada, que vem sendo amplamente utilizado em todo o mundo desde então [8]. Equipamentos de eletrônica de potência e controladores estáticos são alguns tipos de FACTS utilizados em sistemas de transmissão para aumentar a controlabilidade e a capacidade de transferência de potência do sistema elétrico [11].

Dispositivos como os tiristores, o GTO (*Gate Turn-Off Thyristor*), IGCT (*Integrated Gate-Commutated Thyristor*) e o IGBT (*Insulated Gate Bipolar Transistors*), são exemplos de elementos semicondutores, da eletrônica de potência, utilizados para chavear circuitos rapidamente de forma a controlar o ângulo de carga, a impedância ou a tensão do sistema [8].

Na limitação da corrente de curto-circuito, os FACTS valem-se do controle de um circuito ressonante LC que em regime permanente apresenta baixa impedância e, no momento da falha no sistema, este circuito ressonante é forçadamente acionado a fim de adicionar sua impedância ao mesmo, permitindo a limitação da corrente de curto [8].

Dentre os principais FACTS utilizados como limitadores de corrente estão o capacitor série controlado por tiristor, TCSC (*Thyristor Controlled Series Capacitor*) e o TPSC (*Thyristor Protected Series Compensation*). Conforme pode ser visto na Figura 2.6, o TCSC é formado por um banco de capacitor série, em paralelo com um reator controlado por tiristores, que a partir do seu ângulo de disparo permite o ajuste da impedância do dispositivo [8]. O TPSC opera em série com um reator cuja impedância deve ser ajustada de acordo com o nível permitido para o curto [11]. Para que ocorra a limitação da corrente é necessário que o capacitor seja chaveado (tiristores), portanto, aumentando a impedância equivalente da rede.

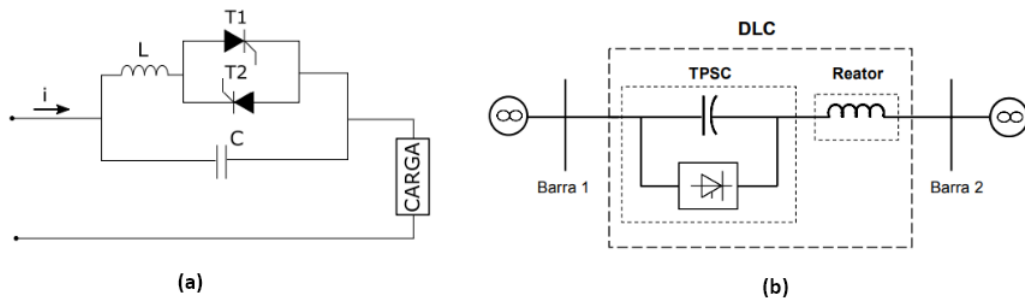


Figura 2.6: Dispositivos FACTS. (a) Diagrama elétrico de um TCSC; (b) TPSC utilizado como dispositivo limitador de corrente (DLC) em uma rede.

Fontes: [8] e [11]

2.2.5 Supercondutores

Os materiais supercondutores possuem propriedades intrínsecas de funcionamento como: Temperatura Crítica, Densidade de Corrente Crítica e Campo Magnético Crítico, no qual, para que um *Limitador de Corrente de Curto-Circuito Supercondutor* (LCCCS) se apresente nesse estado precisará atender às condições de temperatura, corrente e campo magnético, de forma simultânea [3]. Sob essas condições, apresentam resistência nula e que tende a zero, em corrente contínua (CC) e corrente alternada (CA), respectivamente [4].

Dentre os benefícios da limitação de corrente por materiais supercondutores, pode-se listar [18]:

- Rápida atuação e recuperação após a ocorrência da falta;
- Baixa impedância no SEP sob regime normal de operação;
- Peso e volume menores;
- Baixas perdas em regime permanente.

Sendo desenvolvidos em maior escala para aplicações em média tensão, os limitadores de corrente supercondutores são, atualmente, alvos de diversos estudos, com desenvolvimento de protótipos e instalações em todo o mundo. Alguns desafios para sua comercialização são o alto custo dos materiais supercondutores e dos sistemas de refrigeração (nitrogênio líquido) [8].

Na Figura 2.7, observam-se duas classificações para limitadores de corrente supercondutores, a partir de critérios como aproveitamento da transição (amortecimento ou

quench) entre o estado supercondutor e normal e a forma como são instalados no SEP. Nesta seção estas topologias são brevemente explicadas, todavia, o foco deste trabalho está no LCCC de núcleo saturado que em seu enrolamento CC há um condutor convencional, que poderia também ser supercondutor.

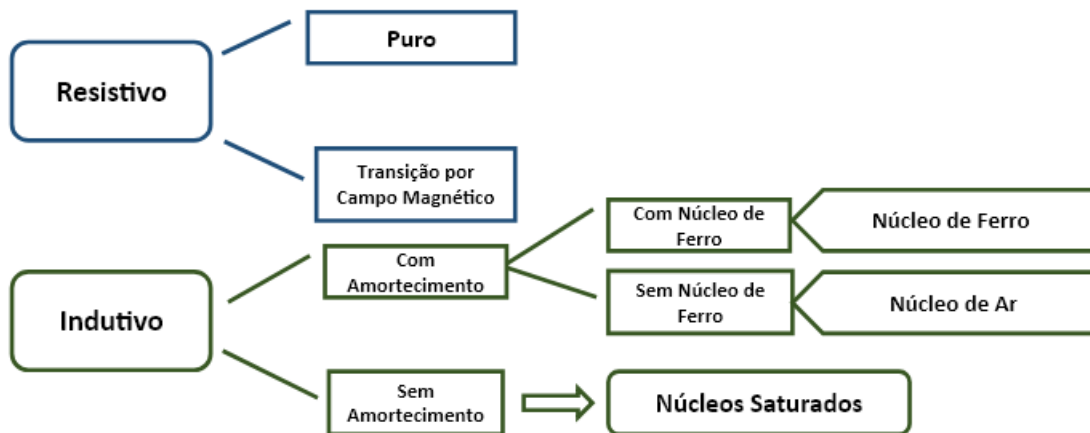


Figura 2.7: Classificação dos LCCCS

Fonte: [6]

2.2.5.1 Limitador Supercondutor Resistivo

O limitador de curto-circuito resistivo (LCCSR) baseia-se na propriedade intrínseca do supercondutor de aumentar sua resistência elétrica de um valor nulo (condições normais do sistema) para um valor finito, mediante ao aumento da temperatura do supercondutor, o que ocorre no momento em que é identificado o curto-circuito [8].

A Figura 2.8 apresenta a estrutura básica de um LCCSR, um elemento supercondutor em série com o sistema a ser protegido. Devido ao modelo de ligação série, a corrente precisa passar, através de conectores, do ambiente externo para o ambiente de temperaturas criogênicas e, dessa forma, pode haver perdas térmicas associadas a esse processo e que deverão ser levadas em consideração no projeto e instalação da refrigeração [8].

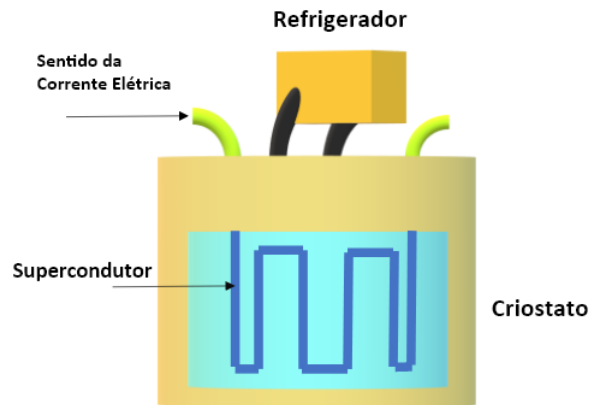


Figura 2.8: Estrutura básica do limitador supercondutor resistivo

Fonte: Adaptado de [14]

Existe também, no grupo dos limitadores resistivos, o **limitador resistivo com transição auxiliada por campo magnético**, projetado com a finalidade de proporcionar uma transição mais rápida e homogênea [8]. Em sua topologia, uma bobina shunt é inserida coaxialmente por fora do supercondutor, conforme pode ser visto na Figura 2.9. Na ocorrência do curto-circuito, a transição do estado supercondutor para o estado normal ocorre em partes do dispositivo, e então, uma parcela da corrente é desviada para a bobina, gerando um fluxo magnético que, por sua vez, reduz a corrente de curto e acelera a transição das demais partes do supercondutor [8][14].

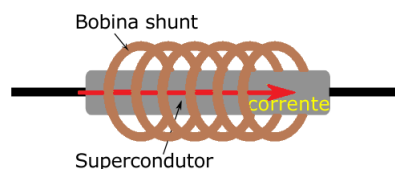


Figura 2.9: Limitador supercondutor resistivo com transição auxiliada por campo magnético

Fonte: [8]

2.2.5.2 Limitador Supercondutor Indutivo

Em razão da semelhança com o princípio de funcionamento de um transformador com dois enrolamentos, este limitador é conhecido como de núcleo blindado ou tipo transformador. Seu funcionamento se dá através de acoplamento magnético com o circuito a ser protegido [14]. Existem duas topologias: com núcleo de ferro e com núcleo de ar.

O limitador supercondutor indutivo com núcleo de ferro é apresentado na Figura 2.10, o enrolamento primário é feito de material condutor convencional (cobre) conectado em

série com o sistema a ser protegido e o enrolamento secundário é formado, em geral, por material supercondutor.

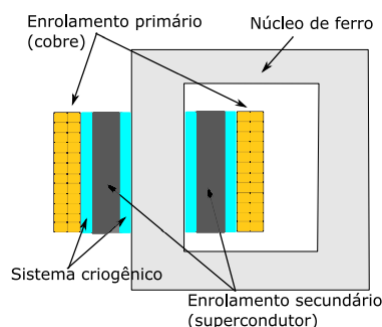


Figura 2.10: Limitador supercondutor indutivo com núcleo de ferro.

Fonte: [8]

Em regime permanente, o enrolamento secundário cancela o fluxo produzido pelo primário e não permite a magnetização do núcleo e, dessa forma, o dispositivo apresenta uma pequena indutância. No curto-circuito, a corrente induzida será maior que a corrente crítica, de forma que o enrolamento secundário se torna resistivo e magnetiza o núcleo, elevando, portanto, a indutância deste limitador.

Os modelos **supercondutores indutivos com núcleo de ar** são compostos por dois enrolamentos, sendo o primário formado por material convencional (cobre) e o secundário, um enrolamento de fitas HTS 2G resfriado por nitrogênio líquido (77 K) [8], como pode ser observado na Figura 2.11. No momento do curto-circuito, a corrente no enrolamento primário se eleva, induzindo uma corrente nas fitas supercondutoras, que, a depender do valor dessa corrente, transita para o estado normal, fazendo com que a impedância do secundário aumente consideravelmente. Em condições normais de operação, o supercondutor encontra-se no estado de resistência nula e a corrente induzida no enrolamento primário é menor do que a corrente crítica do supercondutor [8].

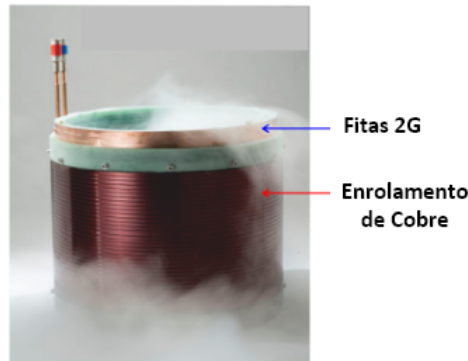


Figura 2.11: Limitador supercondutor indutivo com núcleo de ar.

Fonte: [8]

2.2.6 Limitador de Curto-Circuito de Núcleo Saturado

O Limitador de Curto-Circuito de Núcleo Saturado é o foco deste trabalho. O primeiro protótipo foi estudado e proposto por Raju no início dos anos 80 [19] [20]. Foi considerado, inicialmente, um protótipo monofásico composto por dois reatores com núcleo de ferro, em que cada enrolamento era posto em série com a linha e o enrolamento CC, feito com material supercondutor. O limitador de curto-circuito de núcleo saturado supercondutor construído por Raju, Parton e Bartram possuía as seguintes características de operação: 3 kV, 50 Hz e 556 A (RMS), com capacidade de limitação de falta simétrica de 2,9 kA (Pico) e, assimétrica, de 14,75 kA [20].

Em linhas gerais, o LCCC-NS tem seu funcionamento baseado na saturação magnética dos seus núcleos ferromagnéticos em dois momentos distintos de operação da rede elétrica, regime normal e sob condições de curto-circuito. Suscintamente, pode-se dizer que o dispositivo é composto por duas bobinas CA enroladas em direções contrárias em cada núcleo e ligadas em série, formando uma ligação subtrativa. São, em geral, contruídas com um material condutor convencional, como o cobre. Conforme citado anteriormente, a bobina CC pode ser construída tanto com materiais convencionais como com supercondutores. O enrolamento CC é responsável pela saturação dos núcleos onde se encontram as bobinas CA e está ligado a uma fonte de corrente, que pode ser desconectada no momento do curto a fim de que altas tensões reversas não sejam induzidas nesse enrolamento. Em geral, o circuito de desmagnetização da bobina CC é formado por uma chave eletrônica semicondutora (IGBT), um diodo e um resistor.

Nesta seção serão detalhadas as etapas de funcionamento do LCCC-NS. A partir do

entendimento inicial do fenômeno de saturação dos núcleos até a utilização das características ferromagnéticas dos mesmos para a limitação das correntes de curto-circuito.

2.2.6.1 Princípio de Funcionamento

A Figura 2.12 apresenta o núcleo ferromagnético A, onde está enrolada a bobina 1, cujo fluxo magnético foi denominado como ϕ_1 , por ter sido produzido por essa bobina. O fluxo enlaçado pela bobina 1 foi chamado de λ_1 e depende do número de espiras N_1 , conforme apresentado na equação 2.3. A equação 2.4 define a força magnetomotriz produzida pela bobina 1 (FMM_1) em função da corrente i_1 que a percorre.

$$\lambda_1 = N_1 \cdot \phi_1 \quad (2.3)$$

$$FMM_1 = N_1 \cdot i_1 \quad (2.4)$$

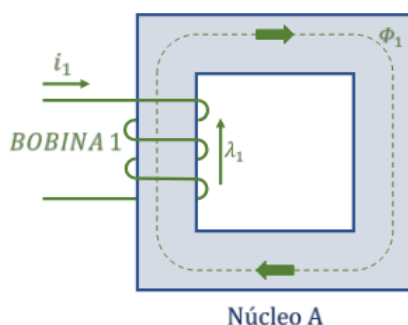


Figura 2.12: Ilustração da bobina 1 enrolada no núcleo ferromagnético A.

O núcleo A é composto por um material ferromagnético com características não lineares. Em função desta não-linearidade, a característica magnética do reator ilustrado na Figura 2.12 apresenta um comportamento similar ao de uma função tangente inversa, como mostra a Figura 2.13a. As linhas tracejadas indicam a região em que o núcleo não está saturado, ou seja, onde a bobina 1 apresenta maior indutância (ver Figura 2.13b). Fora das linhas tracejadas, a saturação do núcleo fará com que esse opere com uma indutância menor. Este raciocínio será empregado na construção do LCCC-NS, porém é necessário encontrar uma forma de fazer o núcleo operar em dois momentos distintos, no modo saturado durante o regime permanente e no modo não saturado durante o curto-circuito.

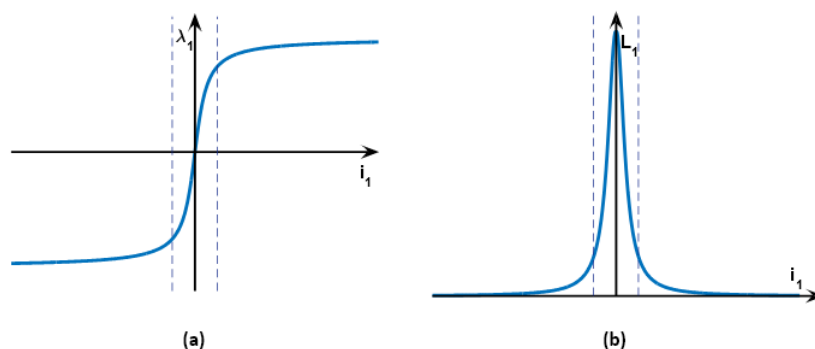


Figura 2.13: Curvas da bobina 1. (a) Característica magnética e (b) Indutância.

Um segundo enrolamento com N_{CC} espiras foi inserido no núcleo A com a finalidade de saturá-lo, como apresentado na Figura 2.14, e uma corrente contínua de valor K foi aplicada. O fluxo magnético produzido pela bobina CC (ϕ_{CC}) possui sentido contrário ao de ϕ_1 , reduzindo o valor do fluxo enlaçado nesta bobina (λ_1). Observa-se que a bobina 1 precisa compensar a força magnetomotriz produzida pela bobina CC ($FMM_{CC} = N_{CC}K$) para voltar a apresentar $\lambda_1 = 0$. Neste novo cenário, a característica magnética da bobina 1 pode ser vista na Figura 2.15 o qual define-se uma corrente de compensação (i_{comp}) que pode ser calculada de acordo com o raciocínio apresentado pelas equações 2.5, 2.6 e 2.7.

$$FMM_1 = FMM_{CC} \quad (2.5)$$

$$N_1 \cdot i_{comp} = N_{CC} \cdot K \quad (2.6)$$

$$i_{comp} = K \frac{N_{CC}}{N_1} \quad (2.7)$$

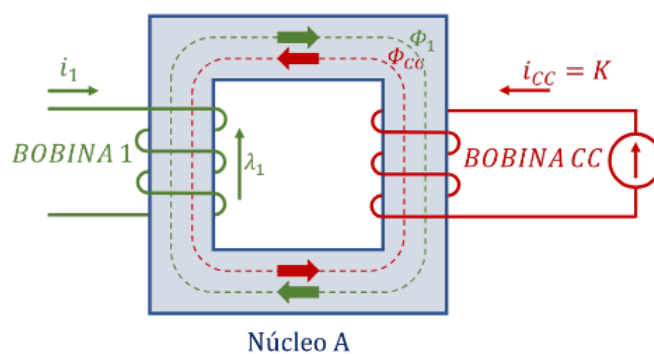


Figura 2.14: Ilustração da bobina CC inserida no núcleo ferromagnético A da bobina 1.

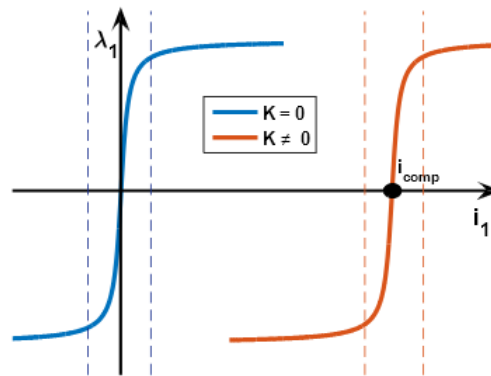


Figura 2.15: Característica magnética da bobina 1 do núcleo A com acréscimo da bobina CC.

Para utilização das características magnéticas do LCCC-NS na limitação das correntes de curto, é necessária a avaliação da curva magnética característica do equipamento para diferentes pontos de operação e em dois estados da rede: no regime permanente e no curto-circuito.

A Figura 2.16 apresenta os pontos de operação da curva característica magnética da bobina 1. Nesta bobina, a força magnetomotriz do enrolamento CC faz com que ela opere no ponto **A**, quando $i_1 = 0$; durante o regime permanente, os pequenos valores de i_1 fazem com que a bobina 1 opere entre os pontos **B** e **C**, portanto, na região saturada que apresenta menor indutância, produzindo uma impedância invisível para a rede.

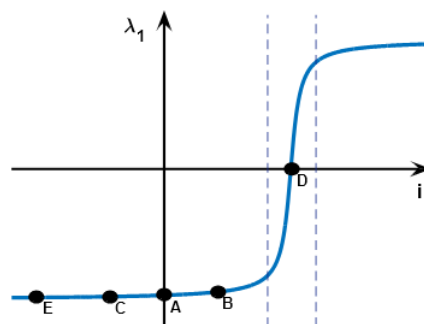


Figura 2.16: Característica magnética da bobina 1, para a configuração apresentada na Figura 2.13, indicando os pontos de operação deste dispositivo quando utilizado como limitador de corrente.

Durante o curto-circuito, observa-se ainda na Figura 2.16 que o valor de i_1 aumenta

fazendo com que a bobina 1 opere entre os pontos **D** e **E**. Uma vez que o ponto **D** está na região não saturada, apresenta um elevado valor de indutância que será responsável por limitar a corrente de curto-circuito. O ponto **E**, por outro lado, está ainda mais saturado e não contribui para a redução da corrente de curto-circuito.

A Figura 2.17 apresenta a ilustração de um LCCC-NS monofásico. Um segundo núcleo ferromagnético foi adicionado e a corrente pode ser unicamente classificada por i_{CA} , por ser a mesma para as bobinas 1 e 2. Nesta topologia, quando percorrido por corrente alternada, a depender do semiciclo em que se encontra a rede elétrica, o enrolamento CA cria campos magnéticos que geram fluxos, nos núcleos, que se somam ou se subtraem do fluxo magnético gerado pela bobina CC [18].

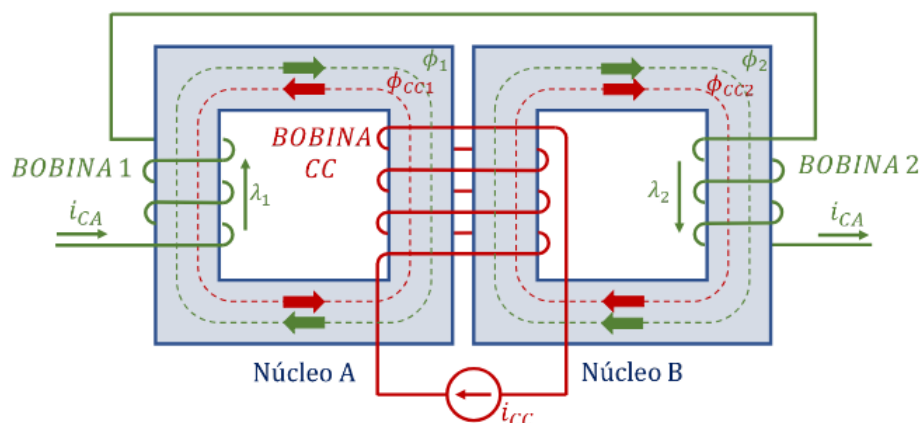


Figura 2.17: Ilustração de um LCCC-NS monofásico.

Logo, observando a Figura 2.17, a bobina de corrente contínua envolve os dois núcleos, A e B, porém, ao contrário do que ocorre no núcleo A, no núcleo B os fluxos magnéticos se somam. O fluxo magnético produzido pela bobina CC (ϕ_{CC}) possui duas componentes, uma que flui pelo núcleo A (ϕ_{CC1}) e outra que flui pelo núcleo B (ϕ_{CC2}). Considera-se, a princípio, ϕ_{CC1} diferente de ϕ_{CC2} , exceto quando $i_{CA} = 0$. A limitação da corrente de curto que para a topologia anterior (Figuras 2.13 e 2.15) se dava apenas no semiciclo positivo da corrente, agora opera também no semiciclo negativo. Considera-se, ainda que, durante o regime normal de operação da rede, o fluxo CC é muito maior que o fluxo CA, e assim, ambos os núcleos CA encontram-se saturados [3].

Os LCCC-NS podem ser monofásicos ou trifásicos, sendo permitida, na ligação trifásica, a composição de três módulos monofásicos [6]. Neste caso, um único enrolamento CC envolve os seis núcleos ferromagnéticos (dois por fase), conforme pode ser visto na Figura 2.18.

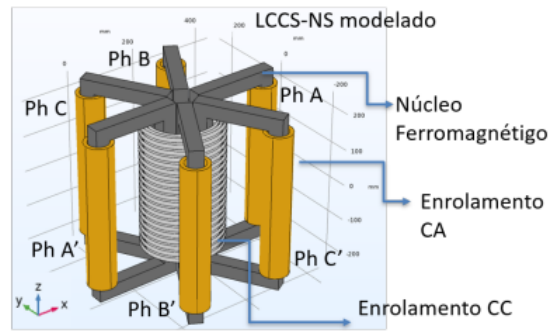


Figura 2.18: Ilustração de um LCCC-NS trifásico.

Fonte:[3]

2.2.6.2 Protótipos Instalados em Campo

Conforme os modelos e protótipos do LCCC de núcleo saturado avançam em pesquisas e novos estudos, algumas empresas como a *Innopower*, *GridON* e *Zenergy* possuem instalações de LCCC-NS em países como China, Estados Unidos e Reino Unido. A Tabela 1 apresenta dados de instalação de LCCC-NS em redes reais, detalhando, inclusive, o nível de tensão e o fator de limitação (%) que é a relação entre a corrente prospectiva da rede (corrente de curto-circuito sem o limitador na rede) e a corrente limitada.

Tabela 2.1: Protótipos Estudados e Instalados em Redes Reais

Empresa/Autor	Ano	País	Tensão	Limitação	Ligação
Innopower (a)	2007	China	35 kV	50%	Trifásica
Zenergy (b)	2010	EUA	15 kV	20%	Trifásica
Innopower (c)	2012	China	220 kV	60%	Trifásica
GridON (d)	2013	Reino Unido	11 kV	58%	Trifásica
D. Klaus (e)	2016	Reino Unido	36 kV	62%	Trifásica
C. Liang (f)	2018	China	500 kV	84%	Monofásica

O protótipo da *Innopower* [21] [22], representado pela letra (a) na Tabela 2.1, foi instalado em 2008 na SE de Puji, China, com uma topologia confeccionada para um fator de limitação, isto é, para a redução da corrente de curto em cerca de 50%. Com estrutura hexagonal e três partes principais: enrolamentos CA, enrolamento CC supercondutor (instalado dentro do criostato) e núcleos ferromagnéticos [4][23]. O protótipo limitador supercondutor de núcleos saturados de 35 kV pode ser visto na Figura 2.19 que mostra o núcleo de ferro, os enrolamentos CA e o criostato com o enrolamento CC supercondutor.

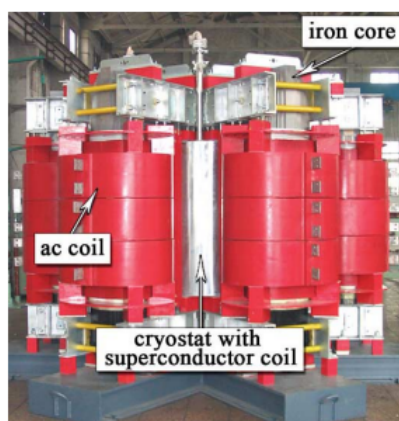


Figura 2.19: Imagem do LCCC-NS supercondutor da *Innopower*, identificando suas partes principais (enrolamento CA, compartimento do criostato com o enrolamento CC e núcleo de ferro).

Fonte:[23]

O protótipo, referenciado pela letra (b) na Tabela 2.1, instalado nos EUA pela *Zenergy* para uma tensão de 15 kV, possui estrutura semelhante ao limitador anterior da *Innopower*, tendo como composição uma bobina CC supercondutora de alta temperatura (HTS) [24]. Este limitador passou por rigorosos testes baseados nos padrões IEEE, dentre eles, testes de conexão e isolamento, teste de performance de operação em regime normal com verificação da tensão terminal do equipamento, potência, impedância e etc., além dos próprios ensaios de curto-circuito [24][4]. Apresentou um fator de limitação de cerca de 20% da corrente de curto (valor de pico), sua representação pode ser vista na 2.20, que mostra seus principais componentes: enrolamentos CA feitos em cobre, enrolamento CC supercondutor (HTS) e seus núcleos de ferro.

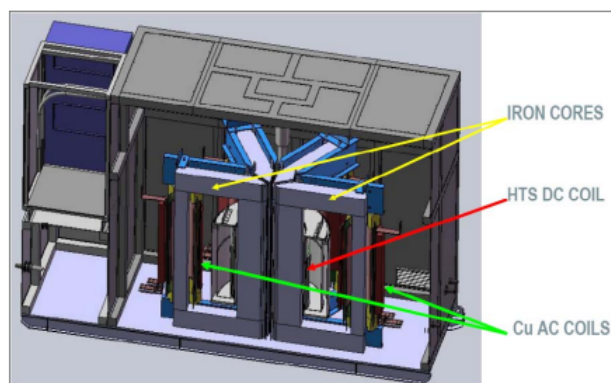


Figura 2.20: Representação gráfica do LCCC-NS supercondutor da *Zenergy* com suas partes estruturais identificadas.

Fonte:[24]

O LCCC-NS supercondutor cujos dados técnicos são apresentados na Tabela 2.1, letra (c), foi instalado pela *Innopower* na SE Shigezhuang em Tianjin, China, para uma tensão de 220 kV/300 MVA com ligação trifásica e apresentando um sofisticado sistema de monitoramento e controle de resfriamento, temperatura, condições do circuito de magnetização, além da comunicação com o supervisor da SE e o sistema de proteção local. A Figura 2.21 apresenta alguns componentes deste protótipo como, reservatório de óleo, buchas de alta tensão, radiadores, tanque de óleo (envolvendo as bobinas CA), enrolamentos de ferro e, ao centro, a bobina CC supercondutora.

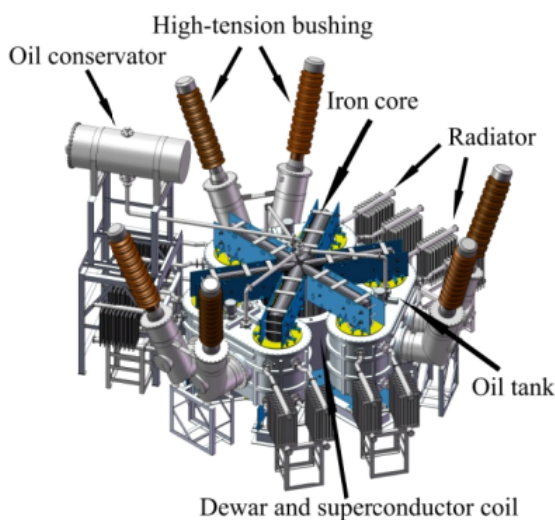


Figura 2.21: Partes estruturais do LCCC-NS supercondutor instalado pela *Innopower*.

Fonte:[25]

Em parceria com a *Wilson Transformer Company* a *GridON* instalou na SE da *UK Power Networks*, Reino Unido, um LCCC-NS não supercondutor que apresentou 58% de limitação em regime estacionário e 33% nos primeiros picos da curva da corrente prospectiva com relação à limitada, com bons resultados para atuação em faltas consecutivas [26]. Seus dados técnicos são mencionados na Tabela 2.1, referenciado pela letra (d).

O modelo de LCCC-NS supercondutor referenciado pela letra (e), cuja Tabela 2.1 expõe alguns dados técnicos, é um protótipo fabricado e testado pela *ASG Power Systems* sob tensão de 36 kV. Os autores apresentam uma proposta de seis núcleos ferromagnéticos abertos e concêntricos (dois núcleos por fase) sendo envolvidos por dois enrolamentos CC externos e horizontais [27]. A Figura 2.22 destaca ambas as bobinas, CA e CC, sendo essa última protegida por um envoltório junto a um anel de cobre. No protótipo citado em [28], letra (f) da Tabela 2.1, a proposta é o estudo, em 500 kV, da bobina supercondutora a partir de dois materiais distintos, YBCO e o Bi-2223.

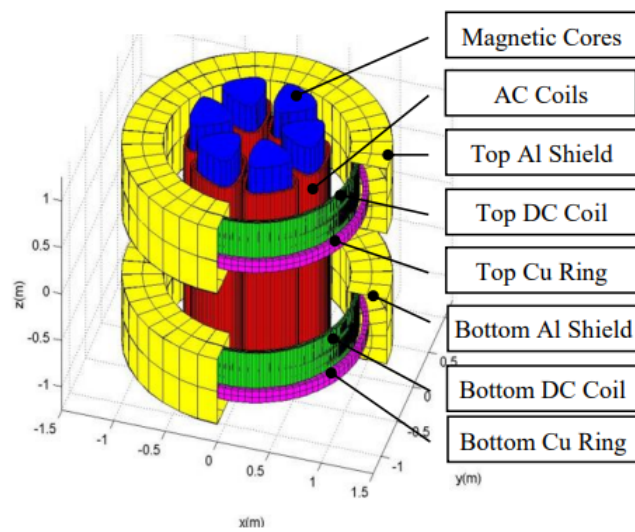


Figura 2.22: Modelo geométrico com detalhes estruturais do LCCC-NS supercondutor instalado pela *ASG Power Systems*.

Fonte:[27]

2.3 Conclusões do Capítulo

Neste capítulo foram revisadas as classificações de curtos-circuitos no SEP, incluindo uma breve descrição dos modelos existentes de LCCCs e suas características de operação, com apresentação sucinta do funcionamento físico e magnético do LCCC-NS. Por fim, foram apresentadas as tecnologias existentes em redes reais ao redor do mundo.

Capítulo 3

Metodologia

Neste capítulo a modelagem monofásica abordada por [7] é explicada com detalhes e, também, a metodologia utilizada para a extensão desse protótipo de simulação monofásico para o trifásico, sendo, posteriormente, comparado com medições feitas em laboratório por [4]. Os procedimentos experimentais que levaram ao levantamento das características magnéticas do LCCC-NS, e posterior análise no simulador, também são detalhados.

A partir da evolução e ampliação dos estilos de modelagem para um limitador de correntes de núcleo saturado pode-se entender o seu funcionamento nos mais diversos cenários de estudos do SEP. Seja pelo método de elementos finitos, cuja geometria e outros pontos do limitador são modelados e avaliados, ou apenas pela análise do comportamento do LCCC-NS na rede de instalação, os resultados trazem informações importantes para a implementação desse limitador em sistemas elétricos.

Alguns autores abordaram em seus trabalhos metodologias de análise e simulações dinâmicas para o LCCC-NS com princípios semelhantes aos estudados nesta dissertação. Dentre esses, destacam-se três projetos:

- Em [18] o autor aborda estudos, projeto e construção de um LCCC-NS e vale-se dos softwares Maxwell e Simplorer para análises através do método de elementos finitos e associações desse método com circuitos elétricos. Análises sobre circuitos de proteção para a fonte de corrente contínua também foram realizadas. Definiu-se um circuito de proteção para a fonte CC do limitador composto por uma chave IGBT, diodo e resistor, semelhante ao circuito apresentado por [4] em seu trabalho experimental.
- O estudo apresentado em [6] destaca um modelo computacional para simulação de

limitadores de corrente indutivos, de blindagem magnética e com topologia de núcleo fechado, valendo-se do ciclo de histerese máximo do dispositivo e análises feitas em MATLAB, a partir da utilização das "*Lookup Tables*", para simulação dinâmica das características magnéticas do dispositivo.

- Em [7] desenvolve-se um protótipo monofásico estruturado a partir das características magnéticas do dispositivo limitador. Uma curva de fluxo de enlace por corrente é levantada ($\lambda - i$) e inserida em uma *lookup table* que controla a corrente CA que passa pelo LCCC-NS. Este projeto é aprofundado neste trabalho com o objetivo de uma implementação trifásica.

3.1 Detalhes Técnicos e Construtivos do LCCC-NS Trifásico

O protótipo trifásico encontra-se localizado no Núcleo de Inovação Tecnológica em Engenharia Elétrica (NITEE) da Universidade Federal Fluminense (UFF) e apresenta seis núcleos ferromagnéticos tipo janela, no qual cada fase possui um par de núcleos diametralmente opostos (A-A', B-B' e C-C') e que contêm as bobinas CA conectadas em série [3]. A bobina CC encontra-se no centro do dispositivo e englobando as partes centrais das janelas dos três pares de núcleo.

A validação experimental para obtenção das curvas das características magnéticas do LCCC-NS permitiu a comparação entre ensaios de ligação trifásica realizados em [4] no laboratório do NITEE e o modelo de simulação trifásica. Esta seção apresenta alguns detalhes construtivos do LCCC-NS, como pode ser visto na Figura 3.1 cada parte estrutural e a vista superior do equipamento.

A mesma topologia foi apresentada em [18] que detalha o funcionamento do LCCC-NS pelo método de elementos finitos e realiza o desenvolvimento de um circuito de detecção de falta para proteção da fonte de corrente CC, além da montagem do protótipo [18]. O dispositivo possui enrolamentos CA formados por dois fios de cobre esmaltados (4 AWG) com 70 espiras, permitindo a escolha de *taps* para 50 ou 20 espiras. A bobina CC, também formada por cobre (4 AWG), possui 300 espiras.

Mediu-se ainda, para este trabalho, as resistências das bobinas, CA e CC, do LCCC-NS com o auxílio do instrumento *Highmed Miliohm*, sendo possível a inserção dessas informações de resistência no modelo de simulação. Os valores de resistência da bobina CA encontram-se especificados na Tabela 3.1. Ressalta-se que a bobina CC apresentou

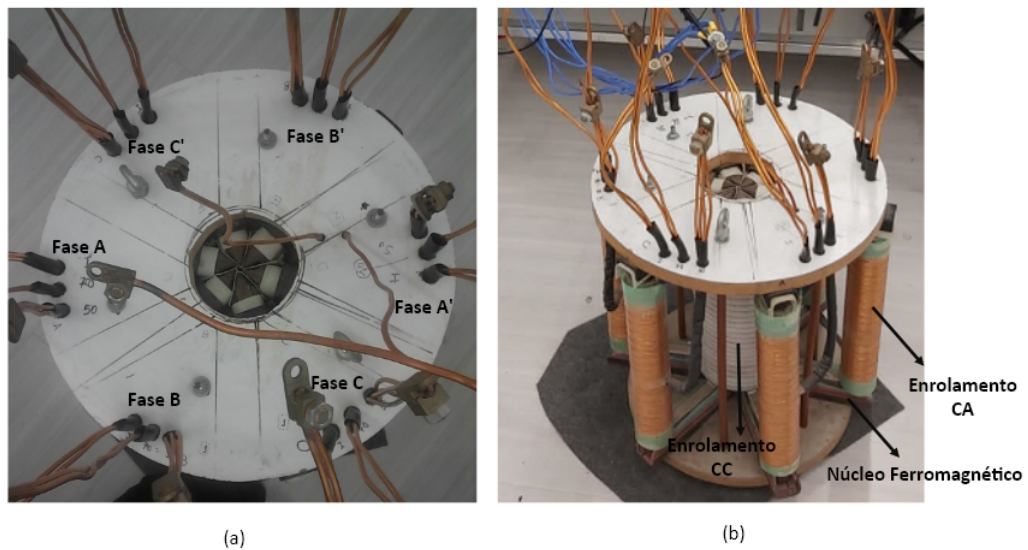


Figura 3.1: Detalhes do Limitador de Núcleo Saturado. (a) Vista Superior; (b) Partes Estruturais.

resistência de $126,8 \text{ m}\Omega$.

Tabela 3.1: Resistências das Bobinas em Cada Fase do LCCC-NS

Fase A	Fase A'	Fase B	Fase B'	Fase C	Fase C'
$6,69\text{m}\Omega$	$6,49\text{m}\Omega$	$7,0\text{m}\Omega$	$6,51\text{m}\Omega$	$6,57\text{m}\Omega$	$6,48\text{m}\Omega$

Este protótipo possui tensão nominal de linha igual a 380 V e corrente nominal de 30 A [3]. Tem a capacidade de limitação de correntes de curto-circuito acima de 1 kA [18]. Os dados de ensaios de curto-circuito utilizados neste trabalho para comparação com resultados de simulação foram retirados de [4]. A apresentação dos resultados de simulação comparados com os testes trifásicos realizados em [4] serão abordados no próximo capítulo desta dissertação.

3.2 Modelo Baseado nas Características Magnéticas do Limitador

Sabe-se que os limitadores de núcleo saturado podem ser representados por uma indutância não linear no tempo, sendo esta indutância variável função da corrente [7] [6]. Na Figura 3.2, as indutâncias das bobinas 1 e 2 podem ser calculadas pelas inclinações de suas respectivas curvas de característica magnética, em cada ponto de operação, conforme

sugerido pelas equações 3.1 e 3.2.

$$L_1 = \frac{d\lambda_1}{di_1} = \frac{d\lambda_1}{di_{CA}} \quad (3.1)$$

$$L_2 = \frac{d\lambda_2}{di_2} = \frac{d\lambda_2}{di_{CA}} \quad (3.2)$$

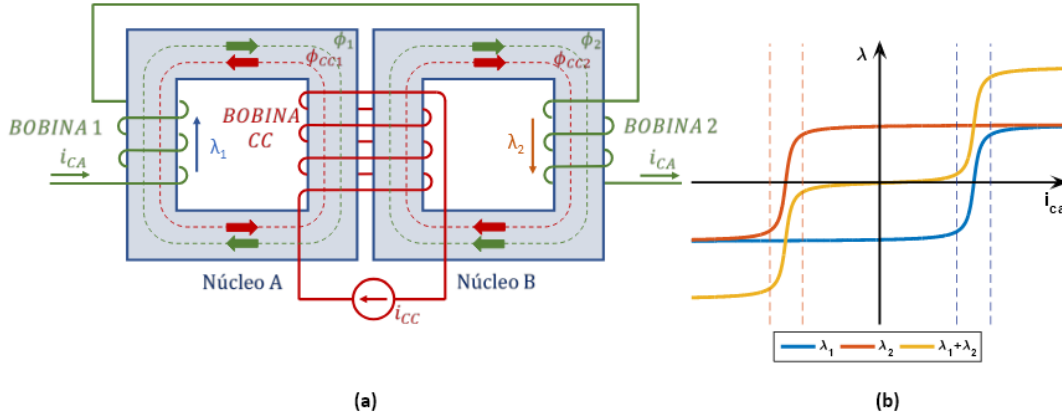


Figura 3.2: LCCC-NS monofásico. (a) Modelo; (b) Característica magnética.

Dado que as bobinas 1 e 2 estão em série (Figura 3.2(a)), a indutância equivalente (L_{eq}) pode ser calculada de acordo com a Equação 3.3. Em outras palavras, a característica magnética do LCCC-NS permite a determinação desta indutância para cada valor de i_{ca} aplicado. Quanto maior for a inclinação da curva $\lambda_1 + \lambda_2$, maior será a indutância do dispositivo, e isso ocorre entre as linhas tracejadas apresentadas na Figura 3.2(b).

$$L_{eq} = L_1 + L_2 = \frac{d\lambda_1}{di_{CA}} + \frac{d\lambda_2}{di_{CA}} = \frac{d}{di_{CA}}(\lambda_1 + \lambda_2) \quad (3.3)$$

3.2.1 Representação dos Modelos de Indutâncias Não Lineares em Simulação

Diante da complexidade de funcionamento e modelagem de alguns dispositivos, principalmente os que representam sistemas não lineares, buscam-se ferramentas de simulação que permitam ao usuário flexibilidade em comandos, permitindo acesso rápido e fácil a possíveis alterações, além de opções de controle e análises dinâmicas. É necessário, entretanto, encontrar o modelo de simulação que melhor represente o protótipo estudado.

Devido ao comportamento do LCCC-NS em seus dois estágios de funcionamento, isto é, imperceptível à rede em condições normais e com alta impedância no momento

do curto-circuito, ele pode ser equiparado a dispositivos de indutâncias não lineares no tempo [6]. Para tal, algumas ferramentas de simulação permitem essa modelagem.

O MATLAB permite a representação de indutâncias não lineares, oferecendo ao usuário um bloco específico chamado de Indutor Variável, pertencente a biblioteca Simscape [6]. Todavia, para o método de simulação dinâmico deste trabalho, no qual os valores de indutância variam para cada valor de corrente da bobina CC, não seria possível a utilização desse bloco.

Nesta seção, serão apresentados dois modelos de simulação para a representação de indutâncias não lineares em MATLAB. Sendo, ao final, escolhido o método mais adequado para simulação do LCCC-NS.

3.2.1.1 Modelo de Indutâncias Variáveis

Para o modelo de indutâncias variáveis, parte-se do conhecimento do valor de fluxo enlaçado (λ) e da indutância variável pretendida ($L(\lambda)$) [6]. A corrente que flui pelo indutor (i) pode ser representada como uma função não linear da tensão nos terminais do dispositivo (v_L), assim, é possível a representação dessa corrente através de uma fonte controlada indiretamente pela tensão nos terminais do LCCC-NS e diretamente por λ [29], conforme o desenvolvimento nas Equações 3.4, 3.5, 3.6 e 3.7.

$$v_L(t) = L \frac{di}{dt} \quad (3.4)$$

$$i = \frac{1}{L} \int (v_L(t)) dt \quad (3.5)$$

$$\lambda(t) = \int (v_L(t)) dt \quad (3.6)$$

$$i = \frac{\lambda}{L(\lambda)} \quad (3.7)$$

A Figura 3.3 ilustra o modelo de indutâncias variáveis, no qual é necessário ser bem determinado o valor da indutância à entrada do dispositivo (L) e seu percentual de variação [6]. O indutor variável, internamente, possui um controle dado pela integração da tensão em seus terminais (v_L), gerando um fluxo (λ) que é multiplicado pelo inverso de L e resulta em uma corrente a qual é informada ao circuito através de uma fonte. A necessidade da

previsão de um valor de entrada para L torna esse modelo utilizável apenas para sistemas que possuam meios para essa identificação prévia [6].

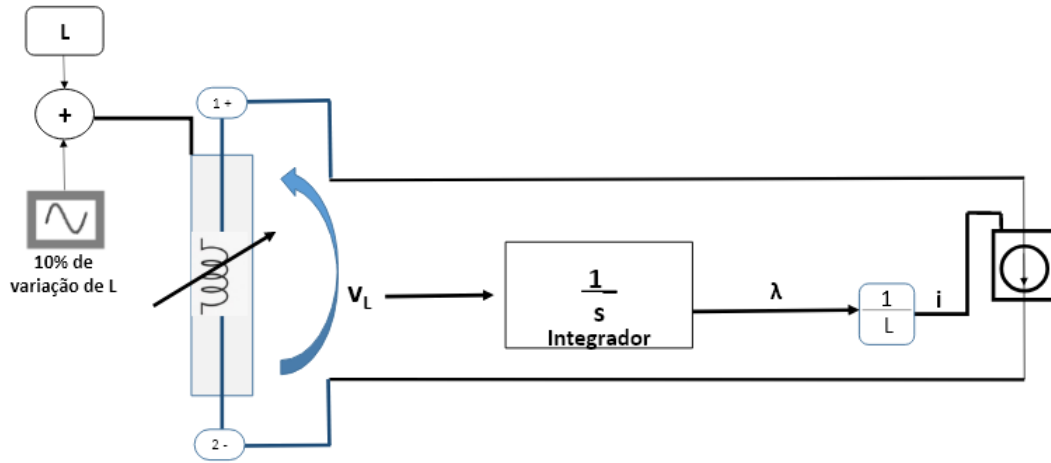


Figura 3.3: Modelo de indutâncias variáveis.

Fonte: Adaptado de [6]

3.2.1.2 Modelo de Indutâncias Saturáveis

Para o modelo de indutâncias saturáveis tem-se uma abordagem análoga a anterior. Logo, a corrente (i) também é função do fluxo (λ), que por sua vez, está em função da tensão nos terminais do indutor. Logo, o indutor não linear, quando modelado como indutância saturável, pode ser representado por uma fonte de corrente controlada indiretamente pela tensão encontrada em seus terminais. Dessa forma, vale-se do acréscimo de uma *Lookup Table* cujo objetivo é interpolar uma função a partir de um segmento da mesma, permitindo a formulação da relação $i=f(\lambda)$, e introduzir a característica de saturação do limitador. Isto é, o modelo de indutâncias saturáveis permite a limitação da corrente através da não linearidade e saturação no plano λ - i do dispositivo [6].

Conforme pode ser visto na Figura 3.4, o modelo de simulação é composto por um bloco integrador que gera o fluxo enlaçado (λ) introduzido na *lookup table* e que resulta na corrente CA do sistema do LCCC-NS. O fato de esse modelo utilizar as características magnéticas do LCCC-NS para limitação das correntes de curto faz com que o mesmo seja aplicável em qualquer caso em que se possa traçar as curvas características no plano λ - i [6]. O modelo de indutâncias saturáveis será a base da modelagem estudada nesta dissertação.

Na Figura 3.5 são mostrados os elementos de simulação utilizados na modelagem do LCCC-NS neste trabalho, no qual os pontos 1 e 2 representam os terminais do limitador

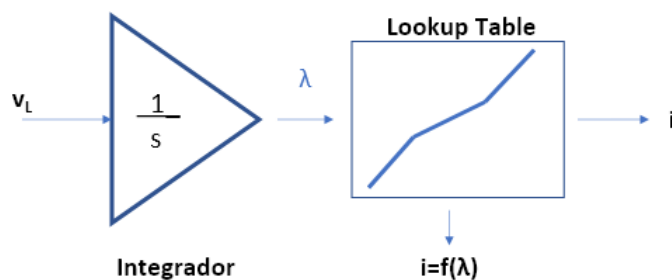


Figura 3.4: Representação do modelo de indutâncias saturáveis.
Fonte: Adaptado de [6]

e R é sua resistência.

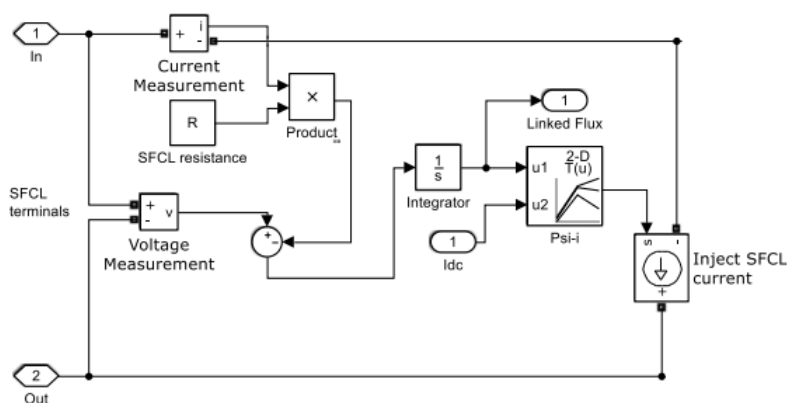


Figura 3.5: Representação do modelo utilizado neste trabalho para o LCCC-NS.

Fonte: [7]

3.3 Simulação Dinâmica do LCCC-NS

Em [7], foi apresentada uma metodologia para simulação dinâmica de um LCCC-NS monofásico no Simulink/MATLAB. Este trabalho tem como objetivo adaptar esta metodologia para simulação de um LCCC-NS trifásico, destacando as aproximações feitas nesta adaptação e refletindo sobre seus impactos na precisão dos resultados. A Figura 3.6 ilustra um único par de núcleos do modelo trifásico do limitador. Neste caso, é importante ressaltar que a bobina CC envolve os 6 núcleos do LCCC-NS, ou seja:

$$\phi_{CC} = \phi_{CC1} + \phi_{CC2} + \phi_{CC3} + \phi_{CC4} + \phi_{CC5} + \phi_{CC6} \quad (3.8)$$

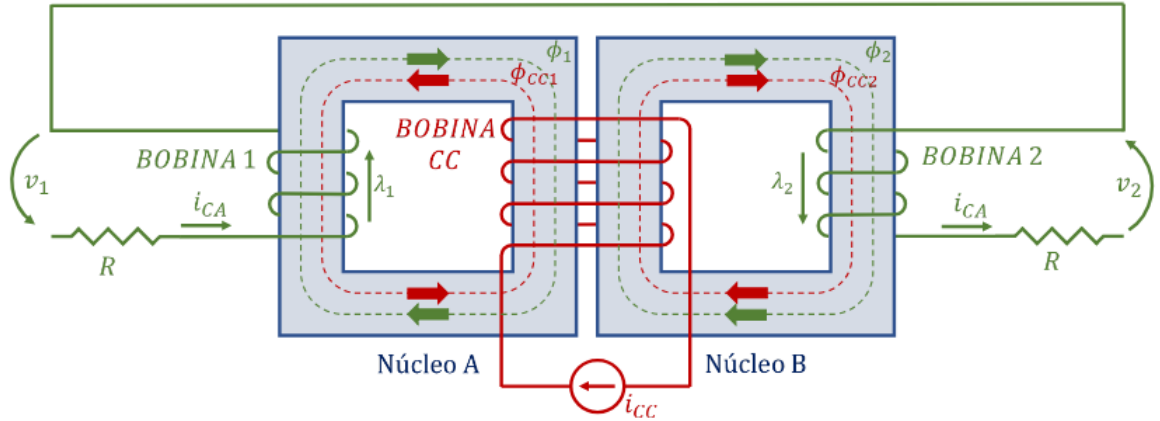


Figura 3.6: Ilustração de um par de núcleos de um LCCC-NS trifásico.

A Figura 3.6 também considera o efeito das resistências dos enrolamentos CA, que até então não haviam sido mencionadas. A tensão total na bobina 1 é dada por:

$$v_1 = R \cdot i_{CA} + \frac{d\lambda_1}{dt} \quad (3.9)$$

Logo:

$$\frac{d\lambda_1}{dt} = v_1 - R \cdot i_{CA} \quad (3.10)$$

$$\lambda_1(t) = \int_0^t (v_1 - R \cdot i_{CA}) dt + A_1 \quad (3.11)$$

onde A_1 é uma constante de integração. Analogamente:

$$\lambda_2(t) = \int_0^t (v_2 - R \cdot i_{CA}) dt + A_2 \quad (3.12)$$

Por fim, pode-se determinar:

$$\lambda_1(t) + \lambda_2(t) = \int_0^t (v_1 - R \cdot i_{CA}) dt + \int_0^t (v_2 - R \cdot i_{CA}) dt + A \quad (3.13)$$

$$\lambda_1(t) + \lambda_2(t) = \int_0^t (v_{CA} - 2 \times R \cdot i_{CA}) dt + A \quad (3.14)$$

onde $v_{CA} = v_1 + v_2$ é a tensão total na associação série das bobinas 1 e 2, incluindo as resistências dos enrolamentos, e $A = A_1 + A_2$. O resultado da Equação 3.14 pode ser usado em conjunto com a característica magnética do LCCC-NS (uma curva como a apresentada na Figura 3.2(b)) para determinar o valor da corrente i_{CA} . Neste contexto, será apresentada uma metodologia para levantamento da característica magnética do protótipo trifásico. Em seguida, será detalhada a implementação da Equação 3.14 no simulador.

3.3.1 Metodologia para Levantamento da Característica Magnética do LCCC-NS Trifásico

A Figura 3.7 apresenta uma ilustração da bancada experimental montada para levantamento da característica magnética do LCCC-NS trifásico. O procedimento consiste em aplicar uma tensão v_1 na bobina 1 e medir i_1 e v_{CC} . O valor de λ_1 pode ser calculado da seguinte forma:

$$v_{CC} = N_{CC} \frac{d\phi_1}{dt} \quad (3.15)$$

$$\phi_1(t) = \frac{1}{N_{CC}} \int_0^t v_{CC} dt + B_1 \quad (3.16)$$

$$\lambda_1(t) = N_1 \cdot \phi_1 = \frac{N_1}{N_{CC}} \int_0^t v_{CC} dt + B_1 \quad (3.17)$$

onde B_1 é uma constante de integração que neste trabalho foi ajustada para que λ_1 tenha valor médio nulo.

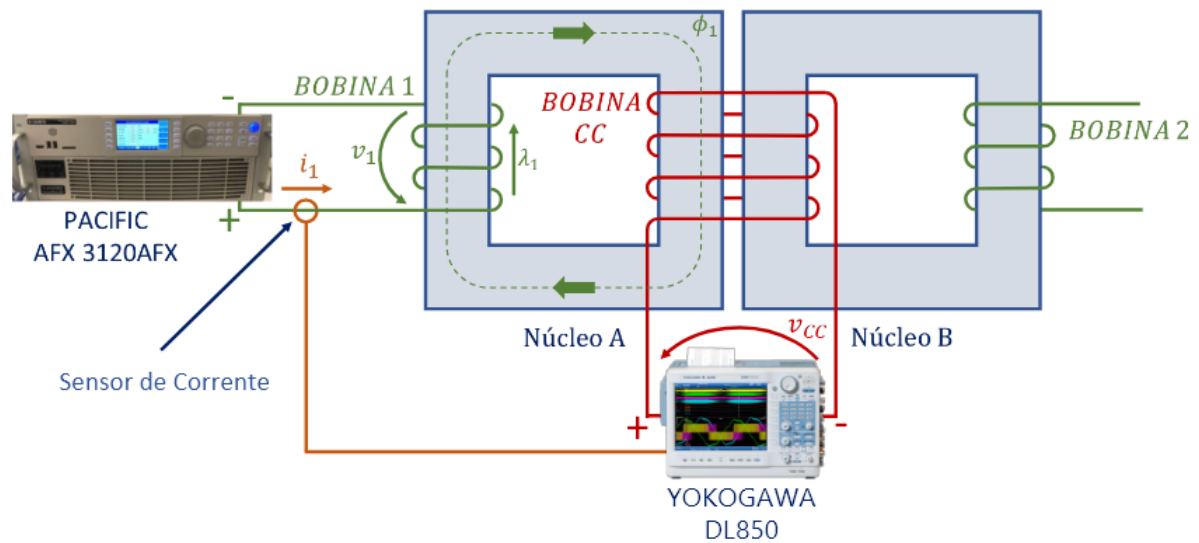


Figura 3.7: Ilustração da bancada experimental montada para levantamento da característica magnética do LCCC-NS trifásico.

A Figura 3.8 mostra um registro da bancada de testes do laboratório utilizado para as medições.

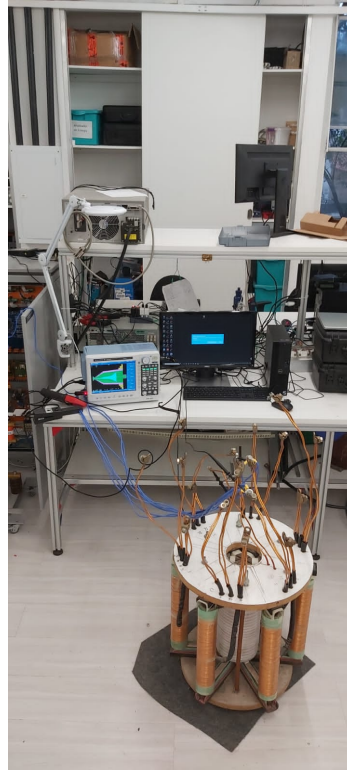


Figura 3.8: Registro da bancada experimental para medições de tensão e corrente no LCCC-NS.

O ensaio ilustrado nas Figuras 3.7 e 3.8 foi realizado diversas vezes, com diferentes valores de v_1 . Mais especificamente, os seguintes valores de tensão eficaz (senoidal/60 Hz) foram aplicados: 5,0 V; 10,0 V; 15,0 V; 20,0 V; 25,0 V; 30,0 V; 35,0 V; 35,5 V; 36,0 V; 36,5 V; 37,0 V; 37,5 V; 38,0 V; 38,5 V; 39,0 V e 39,5 V. Para cada um destes valores, foram levantadas curvas como as apresentadas na Figura 3.9, referente ao ensaio onde uma tensão eficaz de 5,0 V foi aplicada na bobina 1.

O caso mostrado na Figura 3.9(b) (para tensão de 5,0 V (RMS)) é interessante por resultar em um laço de histerese não simétrico, o que pode ser explicado pela existência de correntes induzidas geomagneticamente (GICs, do inglês *Geomagnetically Induced Currents*) [30]. Este efeito não ocorre quando tensões maiores são aplicadas na bobina 1, como pode ser visto na Figura 3.10. O código utilizado para processamento dos dados do osciloscópio está disponível no APÊNDICE A.

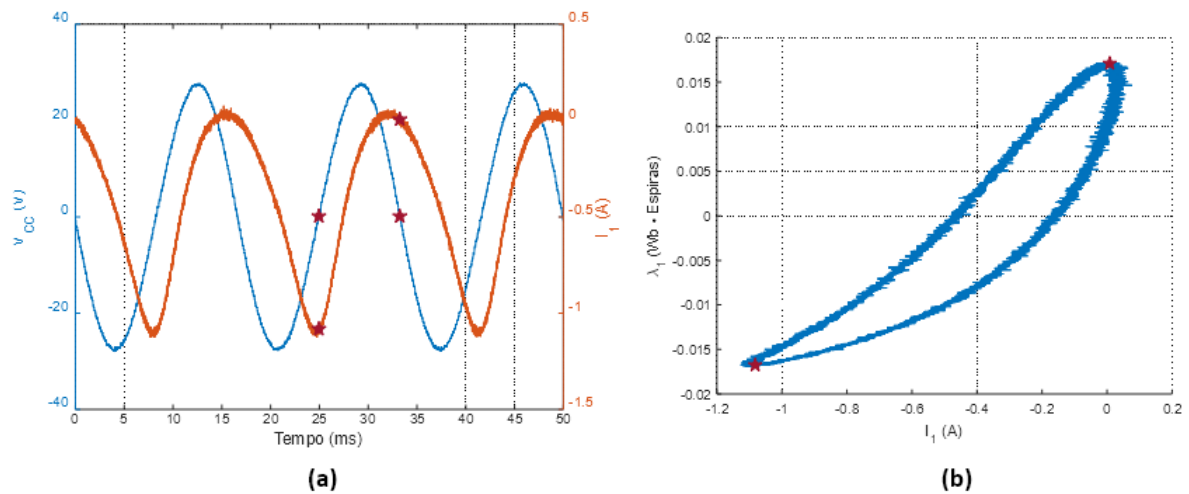


Figura 3.9: Resultados obtidos no ensaio para levantamento da característica magnética do LCCC-NS trifásico para tensão eficaz de 5,0 V (senoidal/60 Hz) aplicada na bobina 1. (a) Tensão CC e corrente CA processadas em MATLAB; (b) Laço de histerese correspondente.

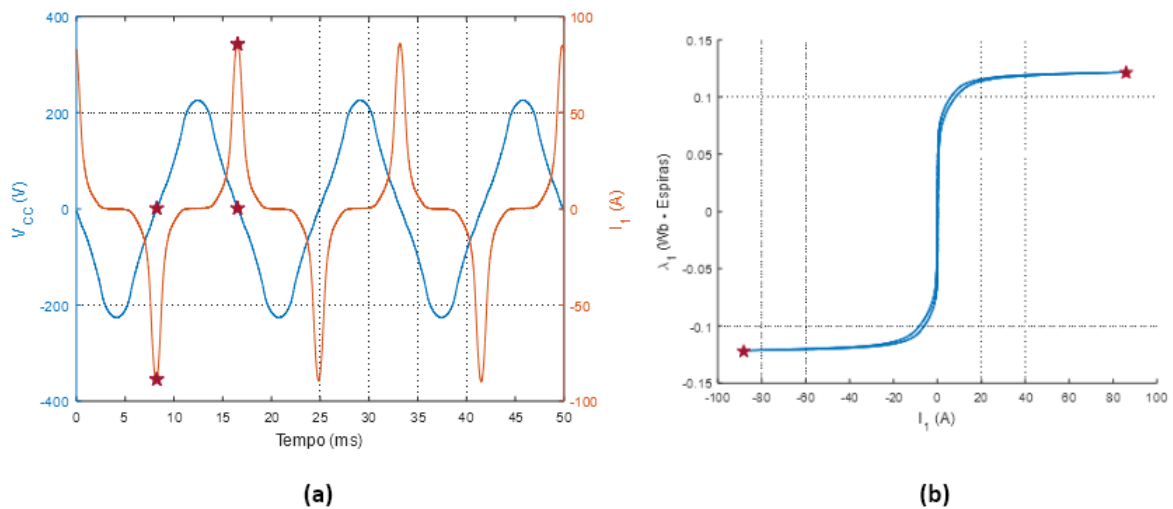


Figura 3.10: Resultados obtidos no ensaio para levantamento da característica magnética do LCCC-NS trifásico para tensão eficaz de 39,5 V (senoidal/60 Hz) aplicada na bobina 1. (a) Tensão CC e corrente CA processadas em MATLAB; (b) Laço de histerese correspondente.

Na Figura 3.9 e na Figura 3.10, os marcadores em formato de estrela indicam os pontos do laço de histerese que foram utilizados para a construção da característica magnética da bobina 1 (ver Figura 3.11), quando nenhuma corrente é aplicada na bobina CC. Foram selecionados os pontos onde $v_{CC} = 0$, ou seja, onde o valor de λ_1 deve ser máximo.

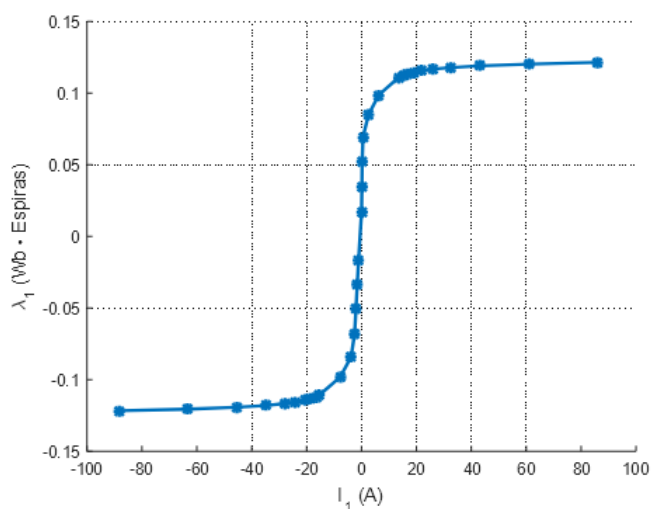


Figura 3.11: Característica magnética da bobina 1 do LCCC-NS.

A Figura 3.12 apresenta uma tentativa de ajuste de modelo matemático para a característica magnética da bobina 1 cujos coeficientes a , b , c e d remetem aos termos da equação apresentada por [7] para descrever o fluxo magnético em função da corrente na linha (i), conforme a Equação 3.18. Esses coeficientes foram encontrados com o auxílio da ferramenta *Curve Fitting Tool* do MATLAB (ver Figura 3.12), que permite a obtenção do melhor ajuste de pontos para uma equação. Entretanto, o resultado não foi considerado satisfatório devido às assimetrias dos laços de histerese obtidos para níveis menores de tensão nos ensaios experimentais. Por conta disso, neste trabalho foram realizadas interpolações e extrapolações lineares para representar a característica magnética da bobina 1. O resultado pode ser visto na Figura 3.13.

$$\lambda(i) = a[\tan^{-1}(b \times i - c) + \tan^{-1}(b \times i + c)] + d \times i \quad (3.18)$$

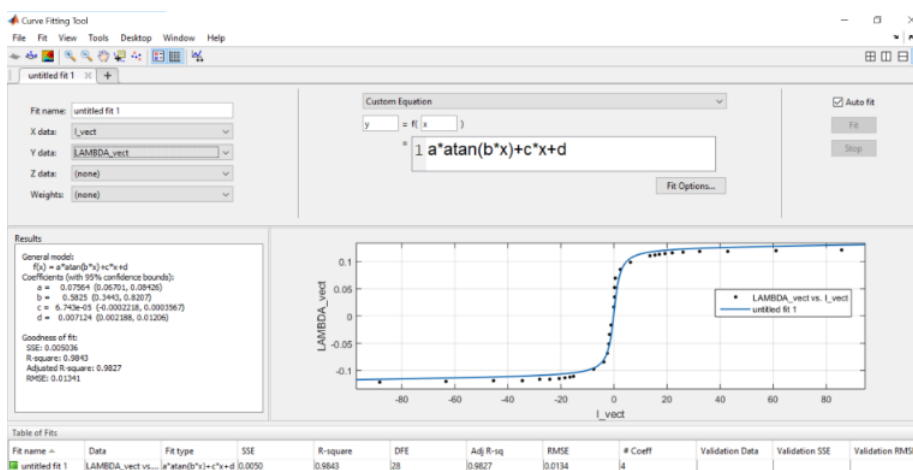


Figura 3.12: Tentativa de ajuste de curva para a característica magnética da bobina 1.

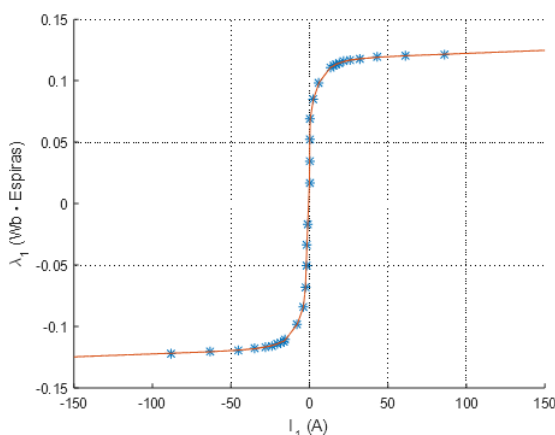


Figura 3.13: Ajuste de curva para a característica magnética da bobina 1.

Como foi explicado no Capítulo 2, a corrente aplicada na bobina CC desloca a curva de característica magnética das bobinas. Porém, para o caso do LCCC-NS trifásico a FMM_{CC} se divide pelos 6 núcleos do limitador, de modo que a corrente de compensação pode ser calculada de acordo com as Equações 3.19 à 3.21. Ressalta-se que esta divisão por 6 é uma aproximação, visto que as bobinas e os enrolamentos podem apresentar diferenças construtivas. Posteriormente, durante a simulação dinâmica do LCCC-NS, esta divisão equalitária também poderá ser interpretada como uma aproximação em função dos diferentes pontos de operação dos núcleos.

$$FMM_1 = FMM_2 \cong \frac{FMM_{CC}}{6} \quad (3.19)$$

$$N_1 \cdot i_{comp} \cong N_{CC} \cdot \frac{I_{CC}}{6} \quad (3.20)$$

$$i_{comp} \cong \frac{I_{CC}}{6} \cdot \frac{N_{CC}}{N_1} \quad (3.21)$$

onde N_1 representa o número de enrolamentos da bobina CA.

Por fim, a Figura 3.14 apresenta a característica magnética do LCCC-NS quando $I_{CC}=63$ A. Esta curva pode ser gerada para diferentes valores de I_{CC} , conforme apresentado na Figura 3.15. Definidos esses parâmetros, na simulação realizada neste trabalho, criou-se um código, apresentado no APÊNDICE B, que mostra como gerar uma tabela de consulta (*lookup table*) considerando I_{CC} variando de 0 à 63 A, em passos de 1 A. O uso desta tabela na simulação dinâmica do LCCC-NS trifásico será explicado na próxima seção.

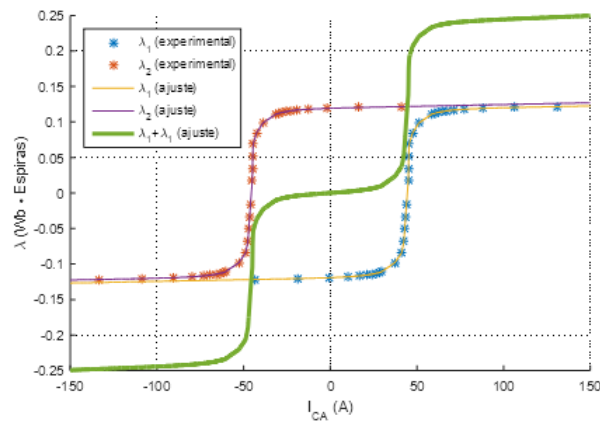


Figura 3.14: Característica magnética do LCCC-NS trifásico para $I_{CC}=63$ A.

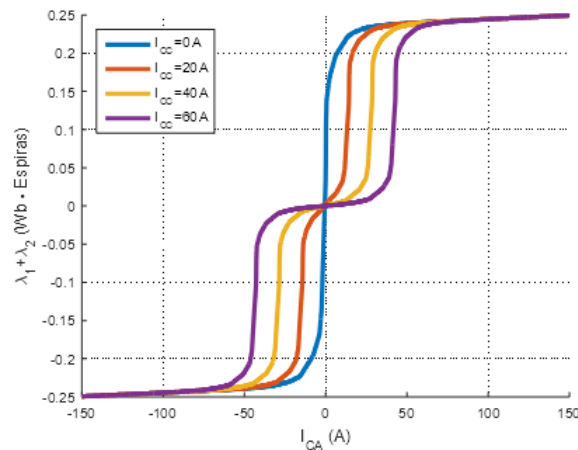


Figura 3.15: Característica magnética do LCCC-NS trifásico para diferentes valores de I_{CC} .

3.3.2 Comentários Sobre as Aproximações Realizadas para a Simulação do LCCC-NS Trifásico

Nesta seção, serão discutidas as aproximações realizadas neste trabalho para a implementação do modelo de simulação dinâmica de um LCCC-NS trifásico. Diferenças construtivas entre os núcleos e os enrolamentos serão ignoradas. Além disso, é importante lembrar que com os núcleos saturados, o fluxo magnético produzido pelas bobinas CA (ϕ_{CA}) se dispersa, percorrendo seu caminho pelo ar. Em outras palavras, não se tem um acoplamento magnético efetivo entre as bobinas CA.

Durante o regime permanente, pode-se considerar que ϕ_{CC} se divide de forma igualitária entre os 6 núcleos do LCCC-NS. Ainda que os núcleos não estejam exatamente no mesmo ponto de operação, as pequenas amplitudes de corrente exigidas pela rede fazem com que estes pontos de operação sejam relativamente próximos. A grande questão é: as aproximações realizadas são válidas durante o curto-circuito?

Considere a ocorrência de um curto-circuito monofásico. A corrente de curto que passa no enrolamento da fase afetada do LCCC-NS eleva o fluxo produzido pelos enrolamentos CA. Em um dos núcleos CA, ϕ_{CA} está em oposição a ϕ_{CC} e, mediante ao curto-circuito, ϕ_{CA} passa a ser de maior magnitude e rompe com a condição de saturação, o que impactará na redistribuição de ϕ_{CC} entre os núcleos e em uma alteração da característica magnética do limitador não prevista pelo modelo estudado neste trabalho. Porém, como explicado, o protótipo que está sendo analisado funciona desligando a fonte CC quando detecta um curto-circuito, ou seja, não haverá ϕ_{CC} .

Fica ainda uma questão: até que a fonte CC seja de fato desligada, a aproximação realizada poderá resultar em erros na predição do comportamento do LCCC-NS. Será que estas diferenças são significativas? A resposta para esta pergunta será discutida no Capítulo 4 desta dissertação, que compara os resultados simulados e medidos.

3.4 Ensaio de Curto-Circuito no LCCC-NS

Esta seção irá descrever os procedimentos experimentais e a montagem do circuito de testes, em escala laboratorial, realizados por [4] para o ensaio de curto-circuito monofásico. O sistema de testes foi conectado diretamente à rede elétrica da UFF no laboratório NITEE e, [4] destaca que não foram realizados testes de curto-circuitos trifásicos devido a limitação da rede do laboratório.

Para os testes foram utilizados conjuntos de cargas puramente resistivas para as correntes de regime pré-falta em todas as fases e um reator como impedância de curto-circuito (Z_{c-c}), que era inserido no sistema através de uma contatora. A falha foi introduzida em 0,1 s e persistiu por 9 ciclos e meio, o qual todo o ensaio teve duração de 0,5 s [4].

A corrente prospectiva, isto é, a corrente que é detectada no circuito de teste na ausência do limitador de corrente, foi encontrada conforme ilustrado na Figura 3.16, dada a aplicação de um curto-circuito monofásico. Um osciloscópio Yokogawa modelo DL850 foi empregado para aquistar as medidas da tensão na carga (Z_c) e da corrente do sistema (I_{prosp}). A fonte de tensão presente nesta imagem refere-se a própria rede da UFF, com a tensão nominal eficaz de 127 V (senoidal/60 Hz).

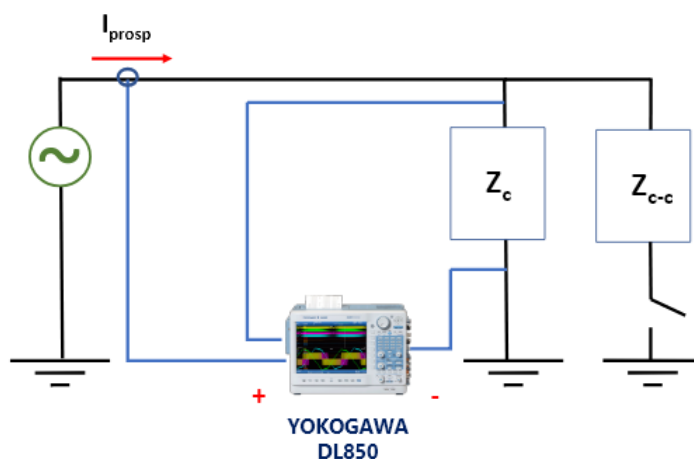


Figura 3.16: Circuito sem o LCCC-NS para obtenção da corrente prospectiva.

Fonte: Adaptado de [4]

As correntes prospectivas e tensões para o ensaio sem o limitador foram obtidas inicialmente ligando apenas uma fase do sistema de teste por vez juntamente com a carga monofásica [4].

3.4.1 Ensaio Trifásico

Para a ligação trifásica do LCCC-NS, todas as três fases do protótipo do limitador foram ligadas na rede e avaliaram-se os efeitos da aplicação do curto-circuito monofásico nas 3 correntes de fase, nas 3 tensões em cada uma das cargas monofásicas e a tensão em cima dos terminais do limitador.

Com relação ao lado CC, foi medida por [4] a corrente do enrolamento CC (corrente de desmagnetização durante o curto) e a tensão neste enrolamento. Quanto a essas me-

dições, este trabalho utilizou, apenas, a informação da corrente de desmagnetização. O circuito de desmagnetização da bobina CC, utilizado por [4] e mostrado na Figura 3.17, foi formado por um diodo de roda livre (D_{dmg}) e por uma resistência (R_{dmg}). Foram utilizados, também, uma fonte de alimentação de corrente contínua (i_{CC}) que provê uma corrente responsável por saturar os 6 núcleos durante a operação normal do sistema e uma chave de abertura rápida (S_1), sendo utilizado em [4] um IGBT. No momento do curto-circuito, para evitar que altas tensões reversas sejam induzidas na bobina CC, é necessário desconectar a fonte de alimentação deste enrolamento através do IGBT que, uma vez aberto, faz com que essa tensão induzida seja consumida por D_{dmg} e por R_{dmg} [4]. A resistência R_n representa as perdas da fonte CC.

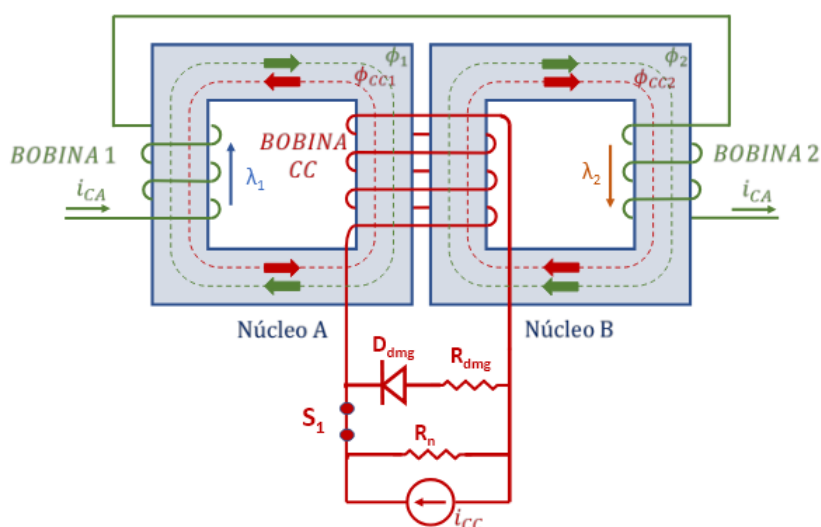


Figura 3.17: Esquemático de uma fase do LCCC-NS apresentando o circuito de desmagnetização da bobina CC utilizado na etapa de testes de curto-circuito do limitador.

Fonte: Adaptado de [4]

Com relação ao lado CA, cada fase foi ligada a um banco de resistores onde todos apresentavam resistência equivalente de 18Ω , sendo representados por Z_c na Figura 3.16. Nos curtos-circuitos monofásicos, foi utilizada por [4] impedância de curto (Z_{c-c} na Figura 3.16) indutiva de $0,15 \Omega$.

3.5 Implementação do LCCC-NS Trifásico em MATLAB

Nesta seção serão apresentadas as representações do LCCC-NS, modelo trifásico, para os circuitos de simulação que geraram resultados para três diferentes modelagens, tendo

essas simulações por base os dados apresentados por [4] e cujo procedimento experimental foi descrito na seção anterior. As simulações foram feitas considerando:

- Que a corrente na bobina CC muda seu valor de forma brusca, sendo representada por um degrau com transição de estados em $1\mu\text{s}$;
- O comportamento da corrente de desmagnetização (I_{dmg}) medida por [4];
- Que o comportamento da corrente na bobina CC durante uma transição é similar ao de um circuito de primeira ordem. Isso foi implementado com o auxílio da função degrau e de um filtro.

A Figura 3.18 representa a modelagem do LCCC-NS igualitária para os três perfis de simulação, o qual é utilizado uma *lookup table* 2D que permite a entrada das informações de fluxo enlaçado (LAMBDA), corrente na bobina CC (I_{CC}) e, retorna como saída, a corrente CA correspondente (I_{TABLE}), resultante da tabela de variação do fluxo para cada valor de I_{CC} (ver Figura 3.19).

Nas simulações, devido a um agrupamento do circuito do LCCC-NS em subsistemas, a apresentação do limitador está oculta e sua representação gráfica no circuito principal é feita por blocos (representantes de um circuito oculto), dessa forma, o LCCC-NS na imagem a seguir, Figura 3.18, se encontra no interior desses "blocos de subsistema".

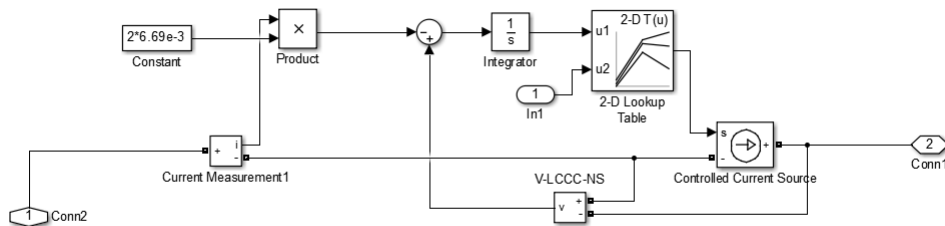


Figura 3.18: Composição do subsistema do LCCC-NS das fases A, B e C.

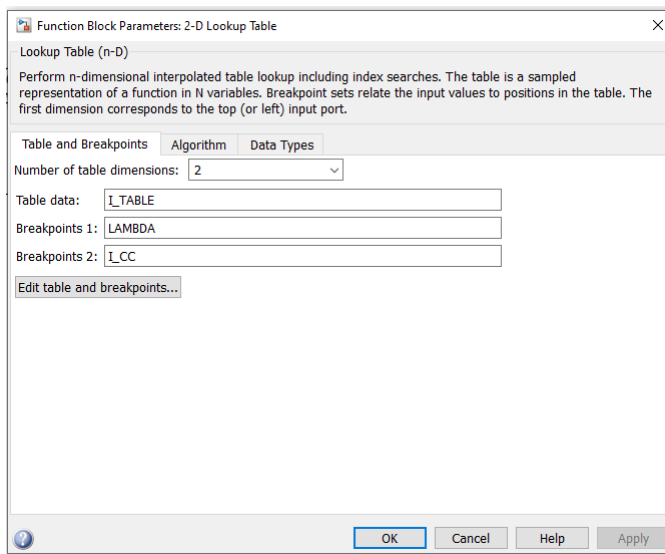


Figura 3.19: Configurações da *lookup table* para representação das características magnéticas do LCCC-NS.

Seguindo as informações extraídas dos procedimentos experimentais feitos por [4] para a realização dos ensaios de curto-circuito, a carga utilizada nas três fases do circuito do LCCC-NS foi de 18Ω e a impedância de curto-circuito utilizada nas simulações foi $Z_{CC}=(0,1068+j\omega 0,15) \Omega$. A explicação e o detalhamento do circuito trifásico simulado serão vistos adiante.

3.5.1 Modelagem pelo Método Degrau

O modelo pelo método de desligamento da bobina CC e, por consequência, da interrupção de I_{CC} , por um degrau é utilizado por [7]. Para esta simulação, o enrolamento CC tem seu fornecimento de corrente interrompido e, após a recomposição do sistema pós-falha, essa alimentação é restaurada [7]. Esse desligamento ocorre em cerca de 0,1 s, quando é aplicado o curto-circuito, e o religamento da bobina CC ocorre em 0,25 s, conforme mostrado na Figura 3.20 para I_{CC} em torno de 63 A.

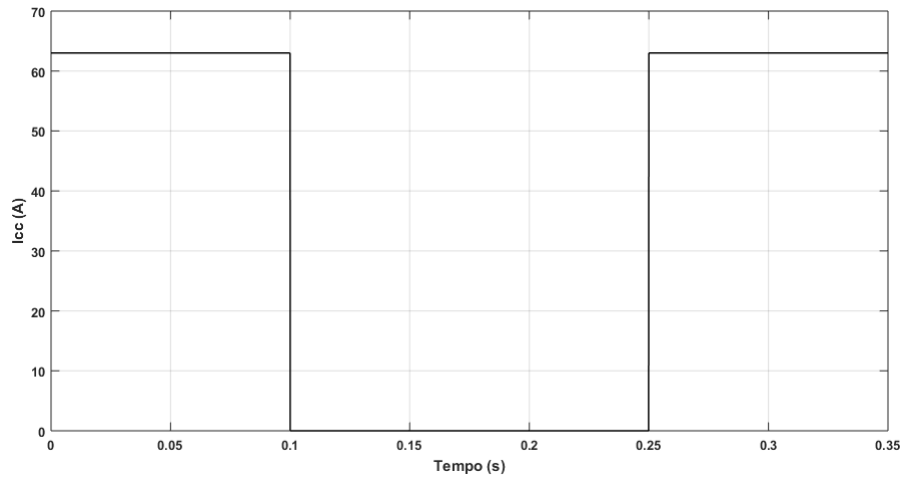


Figura 3.20: Representação do desligamento da bobina CC por um degrau de corrente (I_{cc}).

A Figura 3.21 apresenta a estruturação do sistema trifásico com o LCCC-NS em cada fase. O modelo do limitador é representado nas três fases por um subsistema e a sua composição conforme detalhado anteriormente na Figura 3.18. Um ganho é aplicado no circuito para corresponder ao nível da corrente CC medida por [4].

A informação da abertura e fechamento da chave que simula a aplicação do curto-circuito é feita através de dois blocos *Step* e essa informação é comum para as três entradas do subsistema que representa o LCCC-NS.

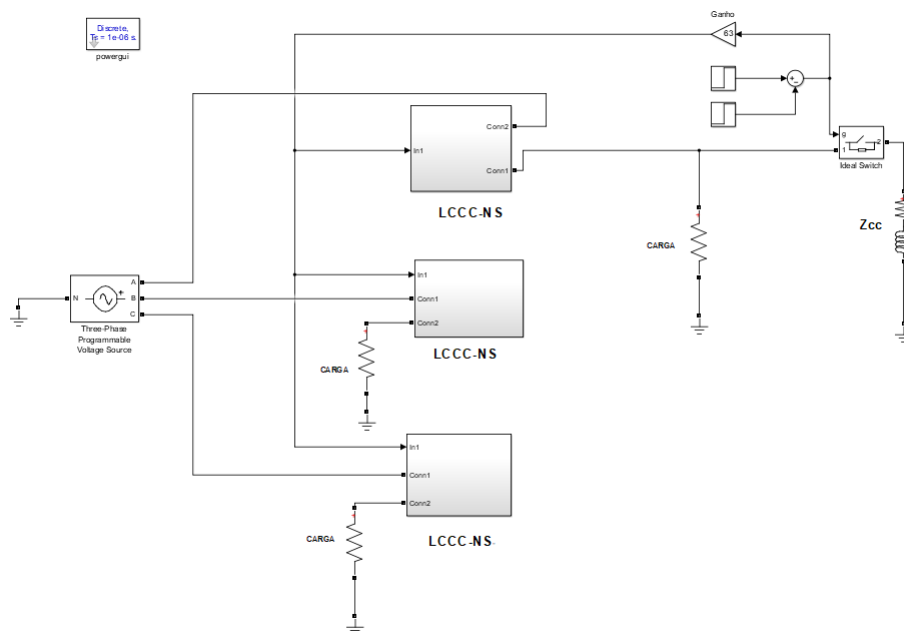


Figura 3.21: Ilustração da simulação realizada para o método degrau com aplicação de um curto monofásico na fase A.

3.5.2 Modelo Representado pela Corrente de Desmagnetização

O modelo apresentado nesta subseção replica a corrente que foi medida por [4] e essa informação é transmitida às três entradas do subsistema que representa o LCCC-NS, conforme pode ser visto na Figura 3.22. A ferramenta utilizada para inserção da I_{dmg} na modelagem do LCCC-NS das três fases foi o *Signal From Workspace* que permite a importação de um sinal do *workspace* do MATLAB para o modelo do Simulink.

A corrente de desmagnetização é a que passa pelo enrolamento CC e, durante o curto, essa corrente passa somente pelo circuito de desmagnetização, com base no circuito visto na Figura 3.17. Conforme pode ser observado na Figura 3.23, após o final do curto, leva cerca de 0,2 s para o circuito CC voltar a saturar os núcleos ferromagnéticos CA e essa corrente fica em torno de 63 A [4].

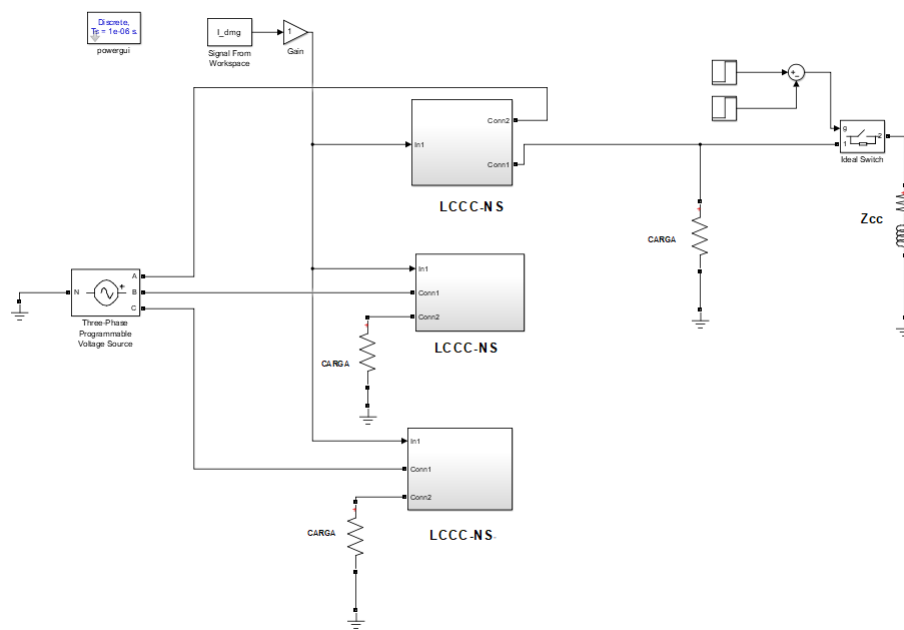


Figura 3.22: Ilustração da simulação realizada com a corrente de desmagnetização (I_{dmg}) medida e aplicação de um curto monofásico na fase A.

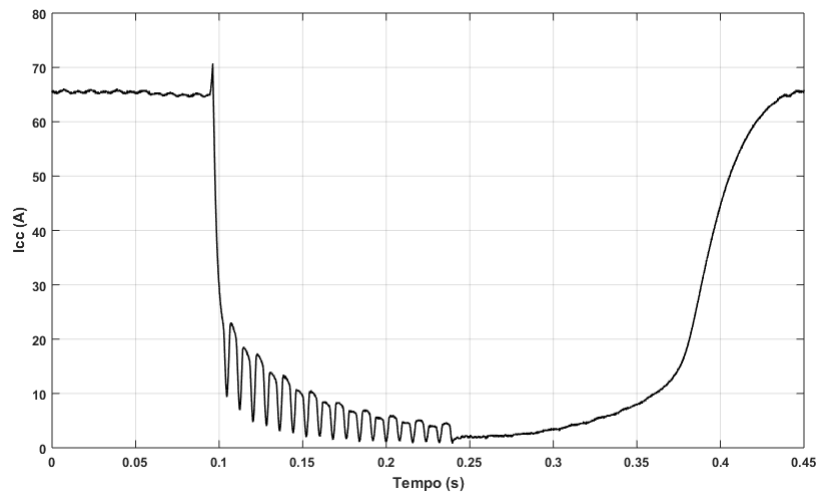


Figura 3.23: Representação da corrente I_{CC} mediante ao desligamento da bobina CC.

A informação de abertura e fechamento da chave que simula a aplicação do curto-circuito monofásico é feita através de dois blocos *Step*.

3.5.3 Modelo que Reproduz a Corrente de Desmagnetização Através de um Filtro

A modelagem descrita nesta seção tem por objetivo reproduzir a I_{dmg} medida por [4] através da utilização de um filtro, essa corrente está representada na Figura 3.24. Isto é, na ausência da informação da curva de I_{dmg} , este filtro possibilitaria a obtenção de resultados semelhantes ao que possui a informação da corrente de desmagnetização que flui pelo circuito de proteção da bobina CC.

Para esse efeito foi utilizada uma função de transferência cuja entrada coincide com o comando (*Step*) da chave que reproduz o curto-circuito monofásico. A saída desse filtro é levada até a *lookup table* dos limitadores de cada uma das três fases, conforme pode ser visto na Figura 3.25.

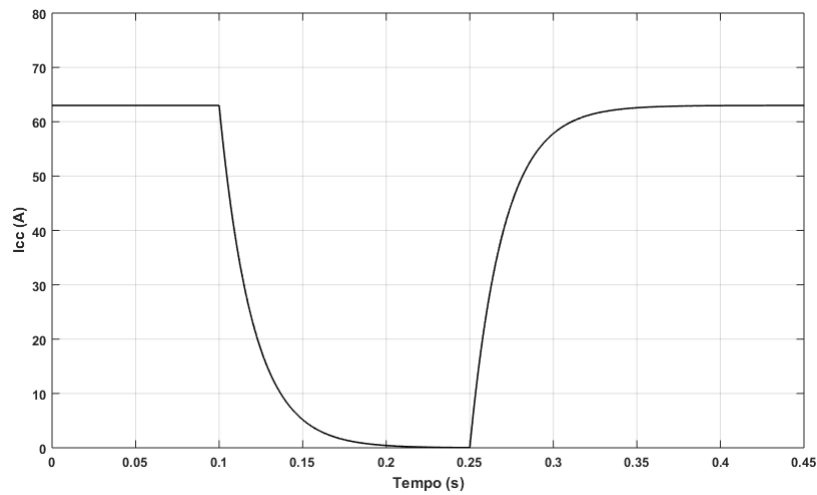


Figura 3.24: Representação da corrente I_{CC} mediante a utilização de um filtro.

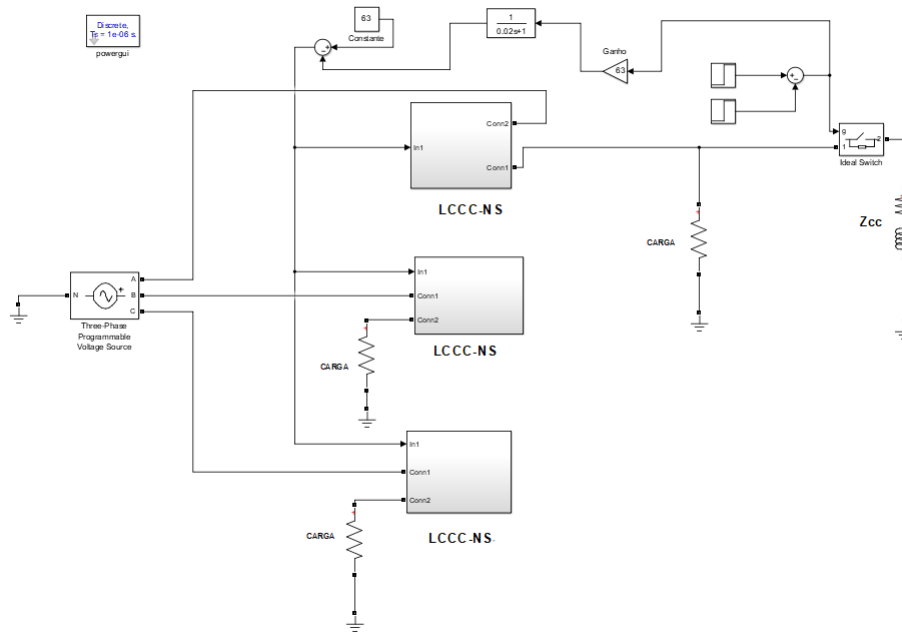


Figura 3.25: Ilustração da simulação com a corrente de desmagnetização (I_{dmg}) representada por um filtro e aplicação de um curto monofásico na fase A.

3.5.4 Conclusões do Capítulo

Neste capítulo os detalhes construtivos, a descrição dos passos para a obtenção dos dados da curva magnética do LCCC-NS, além das informações utilizadas para a simulação dinâmica desse limitador foram discutidos.

O próximo capítulo expõe todos os resultados obtidos para as simulações descritas até aqui e as discussões pertinentes aos resultados apresentados.

Capítulo 4

Resultados e discussões

Este capítulo apresenta os resultados obtidos com a simulação em MATLAB cujos procedimentos e metodologia foram introduzidos no Capítulo 3. Serão abordados os resultados comparativos entre o que foi medido por [4] e os três modelos de simulação, sendo, para cada um desses modelos, coletados os dados de tensão e corrente limitada na Fase A (a mesma fase de aplicação do curto-circuito monofásico), além da tensão nos terminais do LCCC-NS.

Salienta-se que os resultados dos ensaios extraídos de [4] foram realizados apenas para curto-circuito monofásico, para o protótipo do LCCC-NS conectado com suas três fases ligadas à rede. Em [4], também, foi identificada a corrente prospectiva no sistema monofásico de ensaio (ver Figura 3.16) e a corrente medida foi de 1225 A (Pico) para o primeiro pico e 1110 A (Pico) em regime de curto [4]. Os mesmos valores foram tomados por base para conclusões sobre o percentual de limitação no sistema trifásico [4].

Por fim, os resultados são comentados e algumas considerações pontuadas. Vale ressaltar que, a análise comparativa abordada nesta seção se dá para três modelos que consideram:

- Medição da tensão e corrente na fase A apresentada em [4];
- Modelo 1: Simulação com filtro;
- Modelo 2: Simulação com corrente de desmagnetização (I_{dmg}) medida em [4];
- Modelo 3: Simulação por chaveamento da corrente CC por meio de um degrau, método apresentado por [7].

Conforme citado no Capítulo 3, os modelos consideraram as correntes representadas

na Figura 4.1.

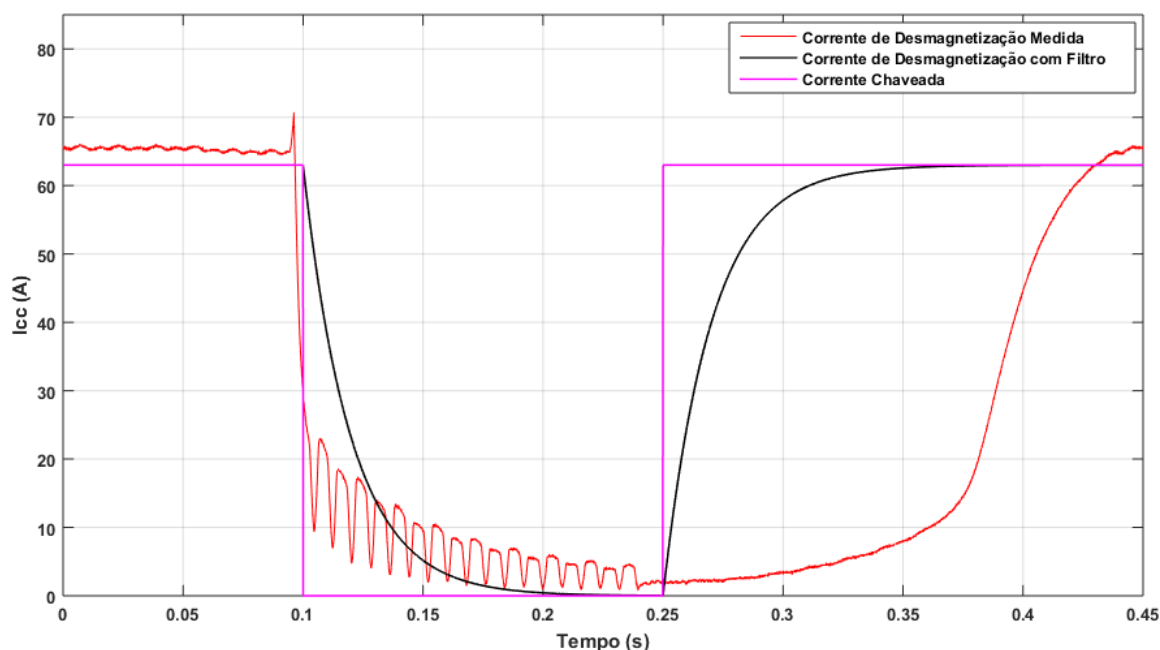


Figura 4.1: Representação da corrente CC utilizada nas simulações.

Observa-se, pela Figura 4.1, que há uma diferença no tempo de recuperação pós-curto-circuito entre a corrente CC representada pela I_{dmg} medida e simulada por um filtro. Enquanto o modelo que considera a I_{dmg} leva cerca 0,2 s (após o curto) para retomar a energização da bobina CC, a simulada por filtro leva cerca de 0,1 s para retomar o seu valor inicial de 63 A e voltar a saturar os núcleos CA. Efeito esse, possivelmente, associado às configurações experimentais como o sistema de controle da fonte utilizada, que acaba sendo responsável por determinar o comportamento de subida da corrente.

4.1 Tensões na Fase A

As comparações foram feitas com o resultado para medição da tensão na fase A, com aplicação do curto-circuito monofásico também na fase A, apresentado em [4] e os três modelos de simulação introduzidos anteriormente. Ressaltando que, essa tensão foi medida e simulada nos terminais da carga da fase A. Ao final desta seção, serão discutidos os erros associados a cada simulação e assim, o modelo que melhor se aproximou do resultado medido experimentalmente por [4].

4.1.1 Medição da tensão na fase A mais o modelo com filtro

A Figura 4.2 apresenta uma comparação entre a tensão medida na fase A, quando é aplicado um curto-circuito nesta fase, e a tensão gerada, também na fase A, para simulação com uma corrente de desmagnetização modelada para apresentar um comportamento transitório similar ao de um circuito de primeira ordem, o que foi implementado no simulador com o auxílio da função degrau e do filtro. O modelo ajustado para simular I_{dmg} a partir do filtro vale-se do mesmo tempo de aplicação do curto e retorno ao regime normal utilizado em [4], 0,1 s e 0,25 s, respectivamente.

Inicialmente, pode-se dizer que esse resultado (visto na Figura 4.2) valida a possibilidade de representação das características magnéticas do LCCC-NS através de modelos e funções matemáticas que são fornecidos à *lookup table* e permitem com êxito representar o comportamento do limitador.

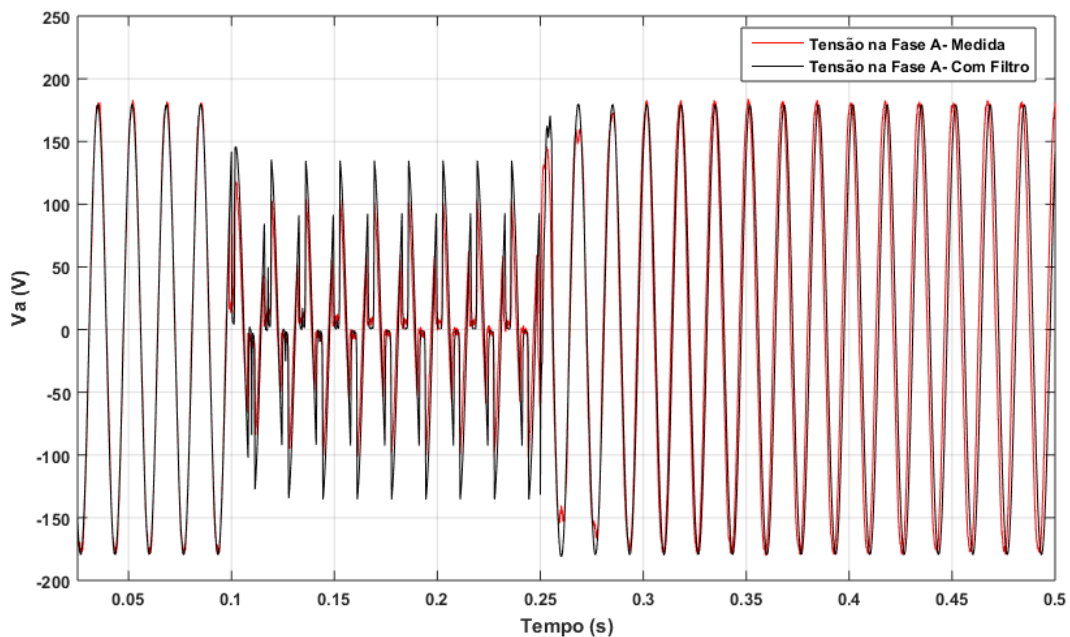


Figura 4.2: Comparações de tensão na fase A entre a medida e a simulada com a presença de um filtro que reproduz I_{dmg} com curto-circuito monofásico aplicado nessa fase.

4.1.2 Medição da tensão na fase A mais o modelo com a corrente de desmagnetização medida (I_{dmg})

O modelo, apresentado neste tópico, tem por finalidade avaliar o comportamento da tensão na fase A, para um curto monofásico aplicado nesta mesma fase, dada a inserção na *lookup table* da I_{dmg} medida em [4] e, espera-se obter resultados semelhantes aos medidos, uma

vez que, trata-se da reprodução exata dessa corrente.

Para uma primeira análise, observa-se que o resultado mostrado na Figura 4.3 mostra-se coerente com a tensão medida, mas não reproduziu com precisão a curva de tensão nos instantes pós curto-circuito, o que se deve, em partes, ao fato de que por mais que se reproduza fielmente um sinal medido em uma bancada para um ambiente de simulação, o simulador pode não responder de forma exata às configurações realizadas experimentalmente, algo que pode estar atribuído à limitações na representação da característica magnética do LCCC-NS.

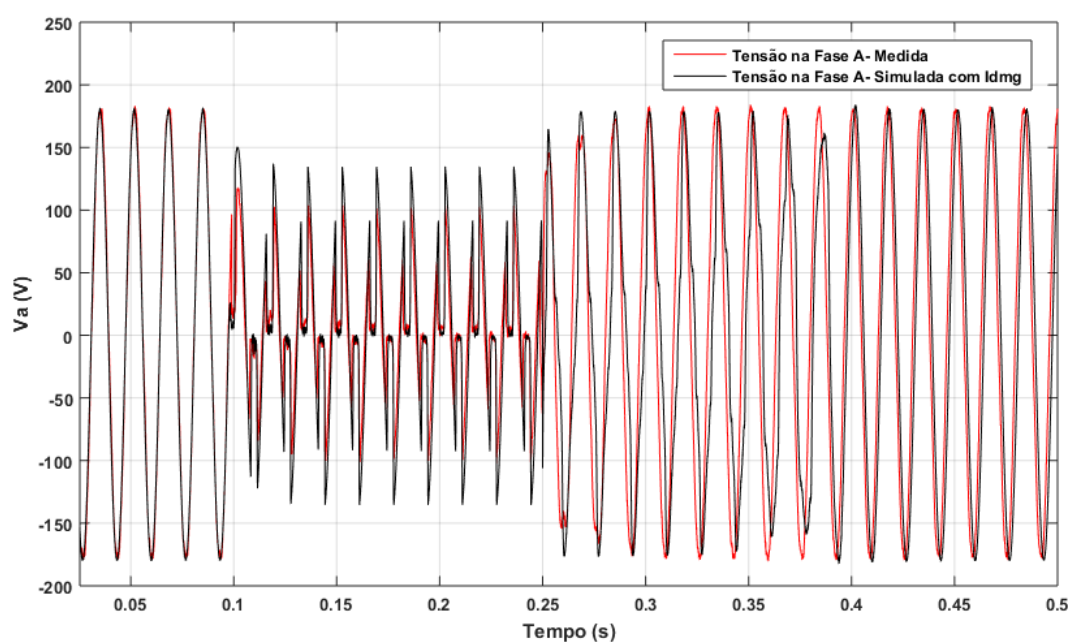


Figura 4.3: Comparações entre a tensão medida e a tensão simulada, na Fase A, com inserção de I_{dmg} dado um curto-circuito monofásico aplicado nessa fase.

4.1.3 Medição da tensão na fase A mais o modelo chaveado

O resultado do modelo de comparação apresentado por [7] e reproduzido nesta dissertação para aplicação em sistema trifásico, pode ser visto na Figura 4.4. Um chaveamento em degrau simula o curto-circuito, acionado em 0,1 s, e o comportamento da corrente no circuito CC (ou I_{dmg}), que após a falha, a partir de 0,25 s, volta ao nível inicial de 63 A.

Para este resultado, uma observação inicial é que houve reprodução semelhante ao que acontece levando em consideração as particularidades da I_{dmg} medida. Pode-se dizer, preliminarmente, que a forma de decaimento da I_{dmg} no regime transitório (no momento em que a fonte de corrente é desconectada pelo IGBT), ou seja, no momento do curto, pode não ser fator determinante para previsão do comportamento da reposta de tensão

na fase em que o curto foi aplicado.

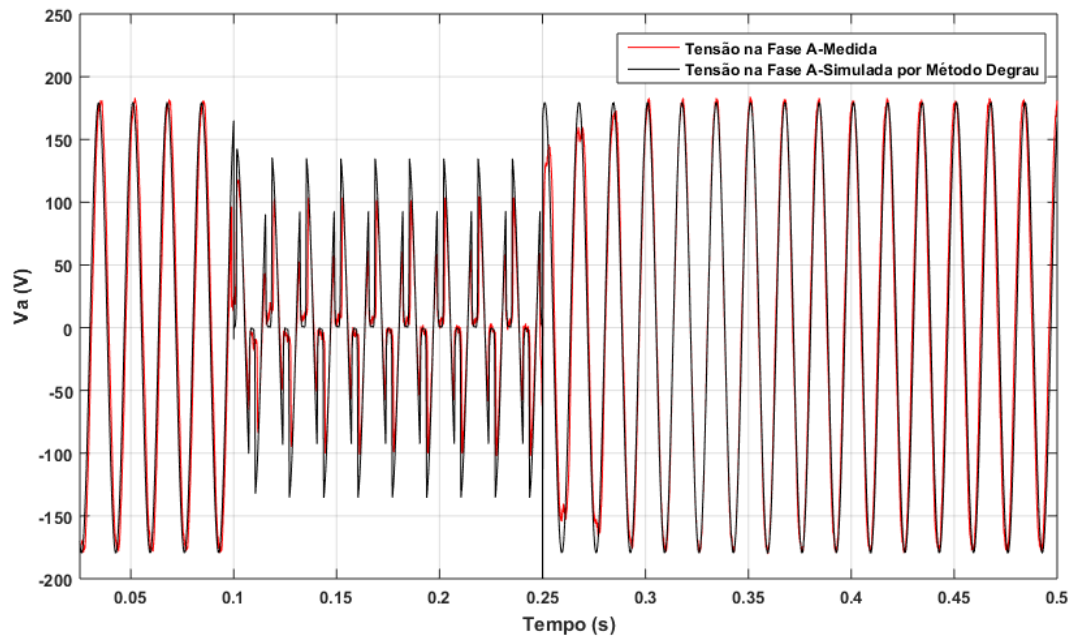


Figura 4.4: Comparações entre a tensão medida e a tensão simulada, na Fase A, pelo método chaveado por degrau dado um curto-circuito monofásico aplicado nessa fase.

4.1.4 Avaliação dos erros associados à tensão medida e aos três modelos de simulação

Esta subseção traz uma compilação dos erros analisados para as curvas dos três modelos apresentadas anteriormente, e para tal, o modelo que mais se aproximou ou não da curva medida fica mais evidente. Estes erros foram obtidos através da diferença entre a curva de tensão simulada e a curva medida.

Observa-se pela Figura 4.5 que no momento anterior e durante o curto-circuito (entre 0 s e 0,25 s) o modelo pelo método chaveado por um degrau é o que apresenta maior índice de erro. Um ponto importante a ser destacado é que, entre os tempos de simulação de 0,25 s a 0,4 s (pós curto-circuito) o modelo que representou na simulação a I_{dmg} medida apresenta um erro considerável. Dessa forma, vale acrescentar que este resultado pode ser atribuído a limitações na representação da característica magnética do LCCC-NS, aproximações realizadas durante a implementação do modelo trifásico e diferenças construtivas entre os núcleos e os enrolamentos.

Outra consideração a ser feita é que, a análise de erros dos modelos apresentada na Figura 4.5 torna mais complexa a avaliação de resultados numéricos, como o erro médio, máximo e etc., devido aos ajustes nas fases, ângulos e frequências que foram necessários

para obtenção das comparações entre o que foi medido e simulado, e assim, a análise de erros apresentada neste trabalho considerou todas as possíveis defasagens entre essas curvas, trazendo-as como resultado final. Ainda assim, pode-se destacar que os erros resultaram em valores próximos e, inicialmente, não se pode concluir qual modelo tem melhor aproximação, podendo este resultado mudar em outro cenário de avaliação.

Esperava-se que a simulação que reproduz o comportamento da I_{dmg} medida apresentasse o melhor resultado, e isso não ocorreu. Ou seja, estes resultados mostram que não é necessário melhorar o modelo no sentido de representar I_{dmg} com mais precisão. Portanto, dado que o LCCC-NS seja instalado em uma rede com cargas, impedâncias e condições de contorno distintas da simulada nesta dissertação, onde é desconhecido o comportamento da corrente CC durante o curto-circuito, não é necessário um modelo analítico preciso para representar I_{dmg} (o que não seria fácil de desenvolver). Afinal, os erros foram próximos para diferentes representações dessa corrente.

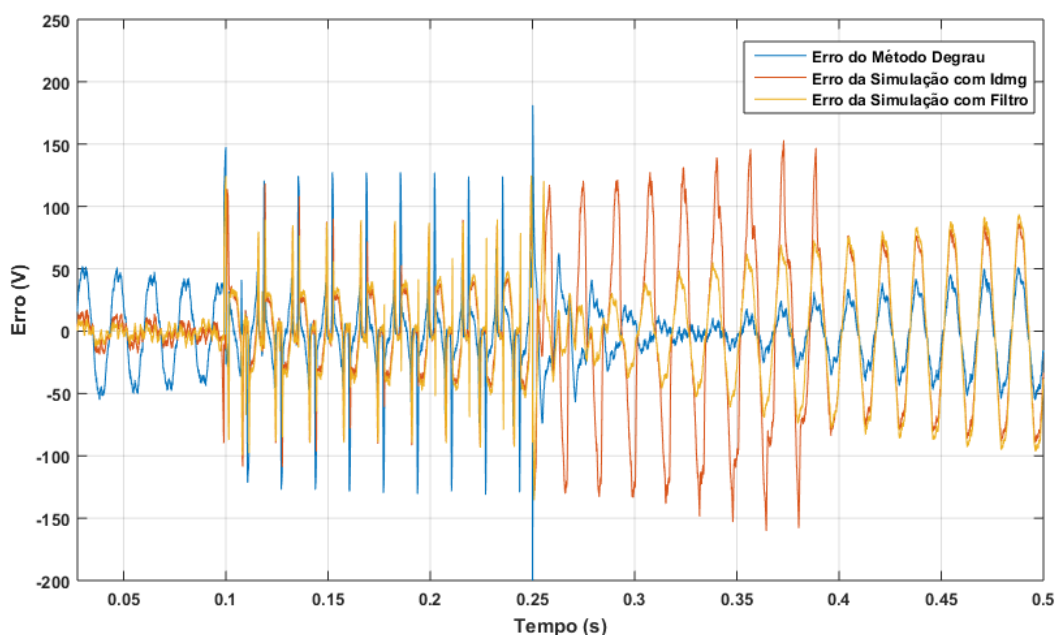


Figura 4.5: Gráfico dos erros relacionados à tensão medida e aos 3 modelos de simulação.

4.2 Corrente Limitada na Fase A

As reproduções de correntes limitadas se deram em relação a curva de corrente medida em [4] e as curvas de corrente provenientes dos três modelos apresentados até aqui. Ao final desta seção, será apresentada uma comparação entre os fatores de limitação (%) da corrente medida e das três modelagens.

4.2.1 Medição da corrente na fase A mais o modelo com filtro

O modelo simulado com filtro para análise e comparação com a corrente limitada na fase A medida por [4] pode ser visto na Figura 4.6. Inicialmente já se pode observar que o primeiro pico da corrente limitada medida tem maior magnitude do que a simulada, sendo perceptível o efeito no fator de limitação, comparação essa que será analisada mais adiante.

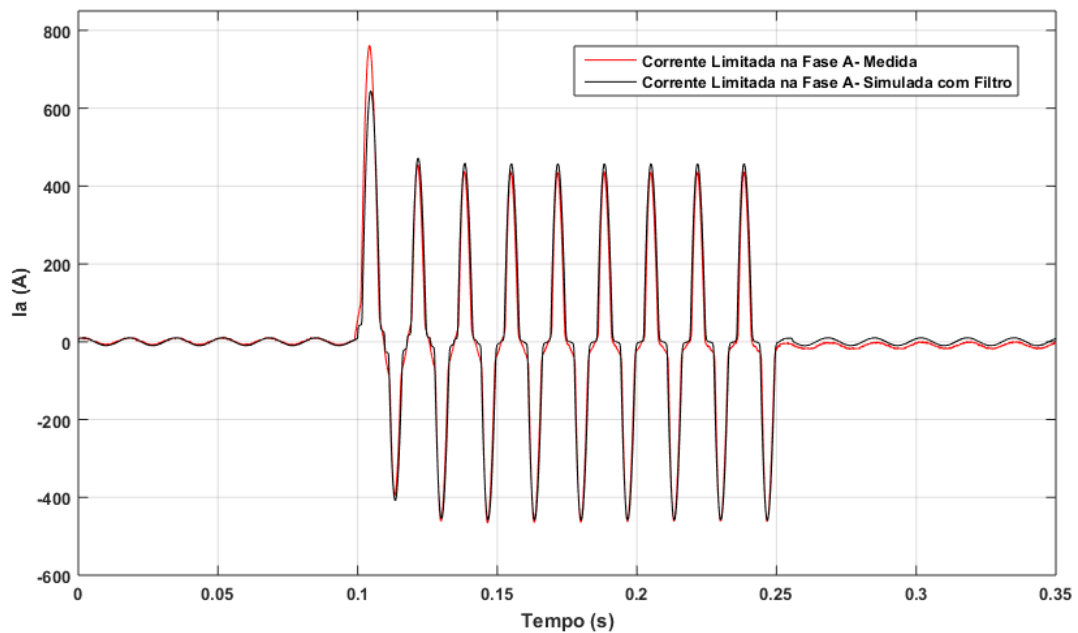


Figura 4.6: Corrente na fase A com curto-circuito monofásico aplicado nessa fase. Comparativo entre a medição e o modelo com filtro.

4.2.2 Medição da corrente na fase A mais o modelo com corrente de desmagnetização

O modelo simulado com I_{dmg} para análise e comparação com a corrente limitada na fase A medida por [4] pode ser observado na Figura 4.7, apresentando, também, diferenças no primeiro pico da corrente limitada.

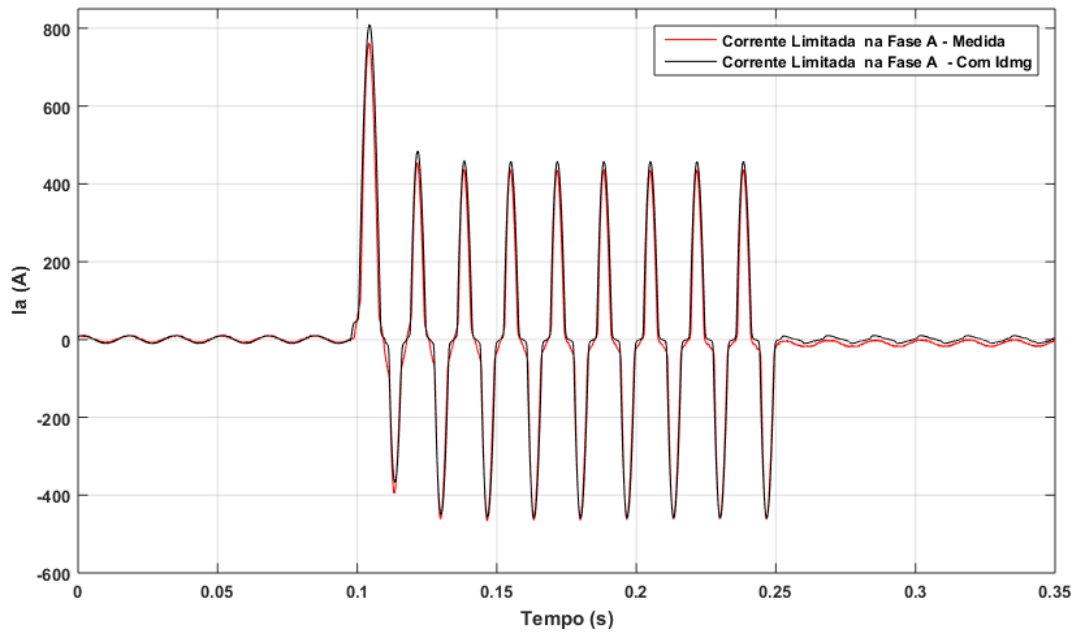


Figura 4.7: Corrente na fase A com curto-circuito monofásico aplicado nessa fase. Comparativo entre a medição e o modelo com I_{dmg} .

4.2.3 Medição da corrente na fase A mais o modelo chaveado

A corrente limitada na fase A encontrada na simulação pelo método da corrente CC representada por um degrau e comparada com a corrente limitada medida por [4] pode ser vista na Figura 4.8.

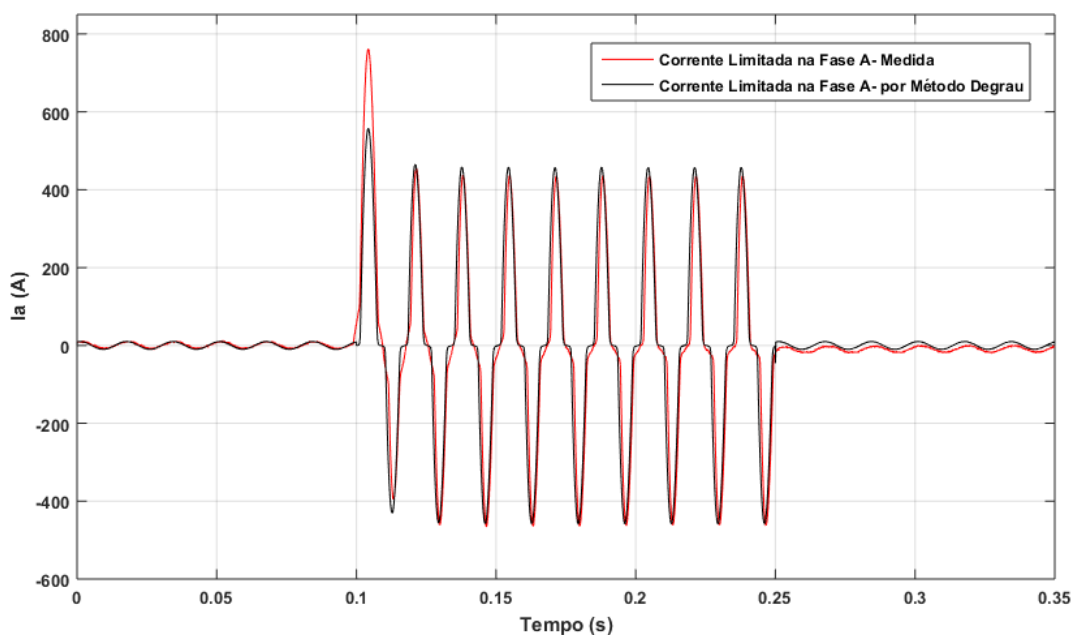


Figura 4.8: Corrente na fase A com curto-circuito monofásico aplicado nessa fase. Comparativo entre a medição e o modelo chaveado.

4.2.4 Avaliação dos erros associados à corrente medida e aos três modelos de simulação

A Figura 4.9 apresenta os erros atrelados aos três modelos de simulação e à medição realizada por [4] para a corrente limitada na Fase A dada a ocorrência do curto-circuito monofásico nessa fase.

Observa-se que o modelo que mais se distanciou do resultado medido, por toda duração do curto-circuito, foi o simulado pelo método degrau. A apresentação de picos acentuados nos erros desse modelo podem estar relacionados justamente ao comportamento da curva no decaimento e subida da função degrau.

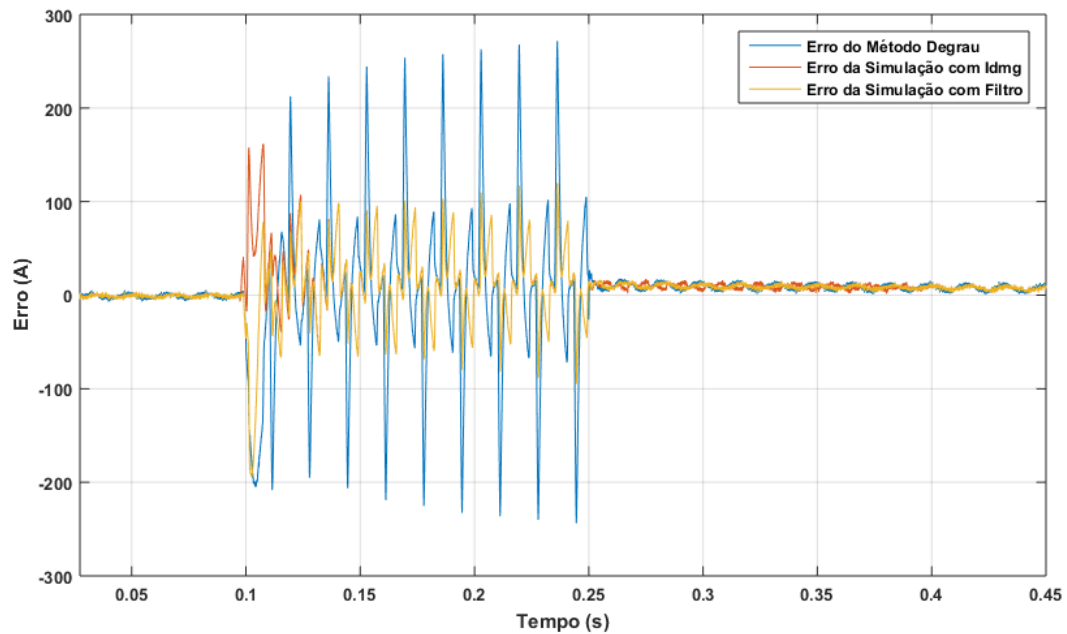


Figura 4.9: Gráfico dos erros relacionados à corrente limitada medida e aos 3 modelos de simulação.

A Tabela 4.1 traz uma avaliação dos fatores de limitação de cada modelo simulado para a corrente limitada na Fase A, além dos valores medidos e encontrados em [4].

Tabela 4.1: Tabela comparativa dos resultados das correntes limitadas na fase A

Corrente	1º pico	Limitação	Regime de curto	Limitação
Prospectiva	1225A	-	1110A	-
Medida	760A	37,96%	436,5A	60,68%
Modelo Degrau	557,3A	54,51%	457,7A	58,77%
Modelo com I_{dmg}	809,5A	33,92%	457,7A	58,77%
Modelo com Filtro	644,2A	47,41%	457,5A	58,78%

Pode-se observar que, o modelo que simula a corrente limitada pelo método degrau apresenta fator de limitação de 54,51%, todavia deve-se considerar o significativo erro já avaliado para essa modelagem. Em regime de curto não houve diferenças significativas para todos os modelos (menos de 2% de erro) se comparados com o fator de limitação apresentado em [4]. Logo, apesar do comportamento da I_{dmg} prejudicar os resultados de simulação no primeiro pico, em termos de regime permanente esse fato não é significativo.

4.3 Tensão no Terminais do LCCC-NS da Fase A

Dos três modelos reproduzidos, o que mais se assemelhou com a medição realizada em [4], em relação ao comportamento oscilatório nos instantes pós curto-circuito, foi o simulado com a I_{dmg} medida, conforme mostrado na Figura 4.10. Porém, em termos do erro medido, visto na Figura 4.11, há de se observar um maior destaque (entre 0,25 s e 0,4 s) para esse modelo, fato que pode ser considerado mais relevante a depender da análise em questão.

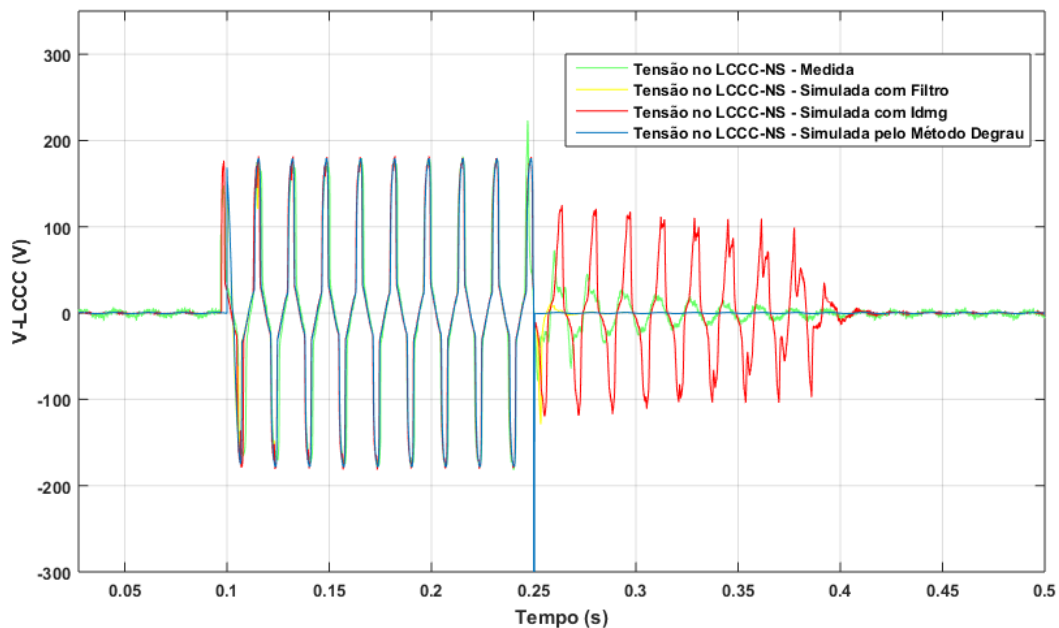


Figura 4.10: Tensão medida nos terminais do LCCC-NS da fase A com curto-circuito monofásico aplicado nessa fase. Comparativo entre a tensão medida e os 3 modelos de simulação.

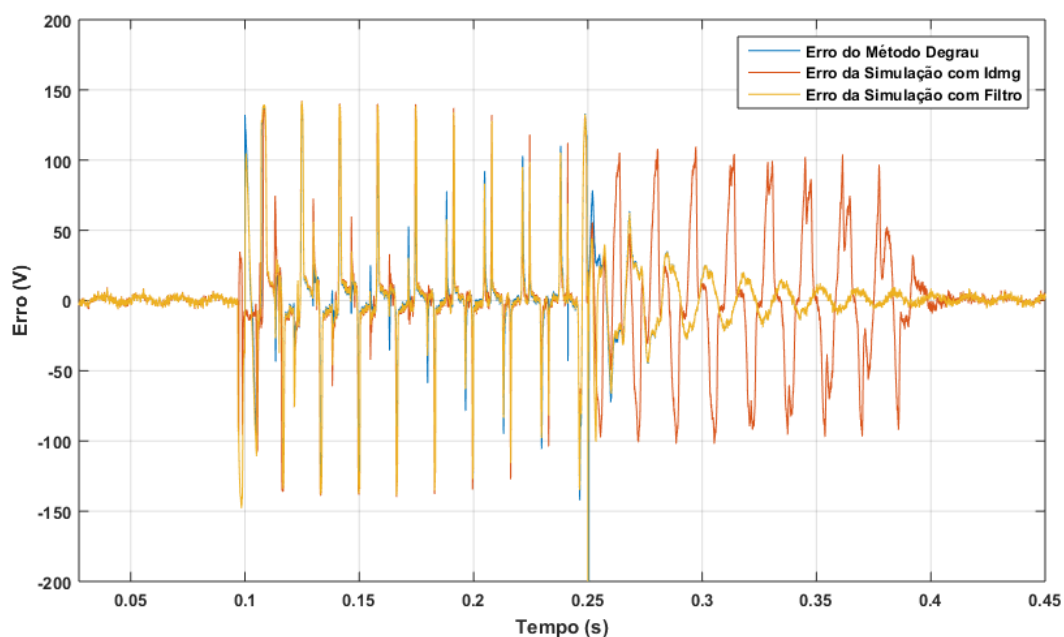


Figura 4.11: Gráfico dos erros relacionados à tensão medida nos terminais do LCCC-NS e aos 3 modelos de simulação.

4.4 Conclusões do Capítulo

Os resultados apresentados até aqui levam a algumas considerações interessantes, dentre elas, pode-se concluir que não é necessário um modelo analítico preciso para representar I_{dmg} , algo que poderia ser trabalhoso, visto que os outros dois modelos (feitos a partir de aproximações mais simples dessa corrente) apresentaram bons resultados com erros muito próximos.

Quanto às discussões introduzidas no Capítulo 3, pode-se dizer que existe uma possível influência, dentre outros fatores, das aproximações realizadas nos modelos de simulação, o que fica mais evidente para o erro das tensões medidas na Fase A (Figura 4.5). Destaca-se ainda, que o modelo da I_{dmg} não pode ser utilizado na prática, e foi comparado com os demais apenas pelo fato de que deveria apresentar os melhores resultados possíveis. Entretanto, isso não foi observado, indicando que outros fatores impactaram mais nos resultados do que o comportamento dessa corrente.

Dado que seja considerado o desligamento da bobina CC, durante o curto, ainda se percebe pelo gráfico da Figura 4.1, que a corrente CC não transita imediatamente para zero e ainda pode existir um efeito do fluxo magnético CC nos instantes iniciais do curto. Todavia, as aproximações realizadas não inviabilizaram nenhum modelo, sendo o do filtro o de melhor desempenho mediante aos erros apresentados.

Capítulo 5

Conclusões e Trabalhos Futuros

Este trabalho apresentou uma análise de modelos de simulação que possam ser implementados para estudos de um protótipo limitador de corrente de curto-circuito de núcleo saturado (LCCC-NS). Estes modelos foram avaliados com base em três representações da corrente da bobina CC (I_{dmg}): por um modelo em degrau, pela I_{dmg} medida por [4] e pela representação dessa corrente através de um filtro.

Com o objetivo de reproduzir as características magnéticas do LCCC-NS no circuito de simulação, mais precisamente em uma *lookup table*, foi necessário, inicialmente, o entendimento do princípio de funcionamento deste dispositivo até a obtenção da curva magnética característica do limitador, que permite a definição de pontos de operação baseados no comportamento do fluxo enlaçado (λ) pela corrente CA do sistema (i) e assim, a associação da curva λ x i do LCCC-NS em seus dois momentos de operação em uma rede elétrica, no regime permanente e no curto-circuito.

A fim de que se pudesse reproduzir as características magnéticas deste dispositivo em um simulador, algumas aproximações foram feitas, dentre as quais pode-se citar que para o fluxo da bobina CC (ϕ_{CC}) foi considerada uma divisão igualitária do mesmo entre os 6 núcleos ferromagnéticos durante o regime permanente, e os possíveis impactos dessas ponderações, principalmente nos instantes do curto-circuito, foram avaliados com base nos resultados apresentados.

Com relação aos resultados obtidos, verificou-se que o modelo com I_{dmg} , implementado com o objetivo de obter resultados mais próximos dos medidos em [4], não resultou na melhor modelagem tendo apresentado erros significativos quando comparado com os outros modelos permitindo, portanto, concluir que a apresentação de I_{dmg} com mais precisão não trouxe grandes melhorias para os resultados de simulação, sendo mais notável

principalmente durante o primeiro pico após aplicação do curto.

Com base nas análises de erros apresentadas pôde-se avaliar o modelo mais adequado frente às medições de procedimento experimental com ligação trifásica do LCCC-NS [4] e diante disso, o modelo que simula a I_{dmg} por um filtro teve respostas satisfatórias dado o seu desempenho na avaliação dos erros das tensões e correntes apresentados nesta dissertação. Ressalta-se que, essa modelagem partiu do entendimento do comportamento da I_{dmg} medida, todavia, desvinculou-se da dependência direta dos detalhes dessa medição uma vez que foi satisfatoriamente reproduzida por aproximações mais simples dessa corrente, a partir de funções matemáticas de primeiro grau.

5.1 Trabalhos Futuros

Com a finalidade de dar maior abrangência ao conhecimento adquirido, recomenda-se o seguinte tópico de pesquisa:

- A realização de testes de simulação com os três modelos para curtos bifásicos e trifásicos a fim de avaliar o comportamento do LCCC-NS tanto com relação a limitação da corrente de curto quanto para a verificação de validade das aproximações consideradas.

Referências

- [1] ONS. *Sumário Executivo ONS PAR-PEL-2021-2025*. 2020.
- [2] EPE. *Desafios da Expansão de Rede Elétrica na Região Metropolitana do Rio de Janeiro- Níveis de Curto-Circuito*. 2017. 1-5 p. Disponível em: <www.epe.gov.br>.
- [3] SANTOS, G. D. *Simulação de um Limitador de Corrente de Curto-Circuito de Núcleo Saturado Usando a Formulação T-A*. Dissertação de Mestrado-Universidade Federal Fluminense- UFF, Niterói, 2021.
- [4] LIMA, M. *Ensaio de Magnetização e Curto-Circuito em um Protótipo de Limitador de Corrente de Núcleo Saturado*. Dissertação de Mestrado- Universidade Federal Fluminense- UFF, Niterói, 2021.
- [5] ONS. *Critérios para Análise de Superação de Equipamentos e Instalações de Alta Tensão*. 2014.
- [6] FERREIRA, F. *Desenvolvimento de um Modelo Computacional para Simulação de Limitadores de Corrente Supercondutores Indutivos*. Dissertação de Mestrado- Universidade NOVA de Lisboa, Lisboa, 2014.
- [7] VILHENA, N. M. G. *Contribution for the Study of the Integration of Inductive Superconducting Fault Current Limiters in Electrical Distribution Grids*. Tese de Doutorado- Universidade NOVA de Lisboa, Lisboa, 2020.
- [8] SCHETTINO, H. J. *Análise de Limitador de Corrente Supercondutor Resistivo para Inserção de Geradores ao Sistema de Transmissão*. Dissertação de Mestrado- Universidade Federal do Rio de Janeiro- UFRJ, Rio de Janeiro, 2016.
- [9] ZAMBONI, L. *Deteção e Localização de Falhas em Sistemas Elétricos de Distribuição Usando Abordagem Inteligente Baseada em Análise Espectral de Sinais*. Tese de Doutorado- Escola de Engenharia de São Carlos- USP, São Paulo, 2013.
- [10] SATO, F.; FREITAS, W. *Análise de Curto-Circuito e Princípios de Proteção em Sistemas de Energia Elétrica- Fundamentos e Prática*. 1. ed. [S.l.: s.n.]. ISBN 978-85-352-6886-7.
- [11] FERREIRA, C. S. *Alocação Ótima de Dispositivos Limitadores de Corrente de Curto-Circuito em Redes de Energia Elétrica Utilizando Algoritmos Genéticos*. Dissertação de Mestrado-Universidade Federal do Rio de Janeiro- UFRJ, Rio de Janeiro, 2006.
- [12] STEVENSON, W. *Elementos de Análise de Sistemas de Potência*. [S.l.: s.n.].
- [13] ONS. *Estudos de Curto-Circuito- Submódulo 11.3*. 2017. Disponível em: <<http://www.ons.org.br>>.

- [14] LANES, M. M. *Limitador Eletrônico de Corrente de Curto-Circuito Baseado em Circuito Ressonante Controlado por Dispositivos Semicondutores de Potência*. Dissertação de Mestrado- Universidade Federal de Juiz de Fora- UFJF, Juiz de Fora, 2006.
- [15] G&W Electric. *CLiP Current Limiting Protector*. 2019. Disponível em: <<https://www.gwelectric.com/products/current-limiting-system-protection/clip/>>.
- [16] GE Grid Solutions. *Reatores com Núcleo de Ar*. 2017. Disponível em: <https://www.gegridsolutions.com/products/brochures/grid-pea-l3-acr-0585-2017_04-pt.pdf>.
- [17] FURNAS. *A Estratégica Subestação de Angra- Revista Furnas*. 2006. 6–9 p.
- [18] FAJONI, F. *Estudos, Desenvolvimento e Construção de um Limitador de Correntes Elétricas com Núcleo Magnético Saturado*. Tese de Doutorado- Universidade Estadual de Campinas, Campinas, 2015.
- [19] RAJU, B.; BARTRAM, T. Fault-current limiter with superconducting DC bias. *IEEE Proceedings C - Generation, Transmission and Distribution*, v. 129, n. 4, p. 166–171, 1982. Disponível em: <<https://dx.doi.org/10.1049/ip-c:19820028>>.
- [20] RAJU, B.; PARTON, K.; BARTRAM, T. Current Limiting Device Using Superconducting D.C. Bias Applications and Prospects. *IEEE Power Engineering Review*, n. 9, p. 34–35, 1982. Disponível em: <<https://dx.doi.org/10.1109/MPER.1982.5519468>>.
- [21] XIN, Y.; GONG, W.; NIU, X.; CAO, Z.; ZHANG, J.; TIAN, B.; XI, H.; WANG, Y.; HONG, H.; ZHANG, Y.; HOU, B.; YANG, X. Development of Saturated Iron Core HTS Fault Current Limiters. *IEEE Transactions on Applied Superconductivity*, n. 2, p. 1760–1763. Disponível em: <<https://doi.org/10.1109/TASC.2011.2104932>>.
- [22] GONG, W.; ZHANG, J.; CAO, Z.; HONG, H.; TIAN, B.; WANG, Y.; WANG, J.; NIU, X.; QIU, J.; WANG, S.; XIN, Y. HTS dc bias coil for 35 kV/90 MVA saturated iron-core fault current limiter. *Physica C*, n. 468, p. 2050–2053. Disponível em: <<https://doi.org/10.1016/j.physc.2008.05.124>>.
- [23] XIN, Y.; GONG, W. Z.; NIU, X. Y.; GAO, Y. Q.; GUO, Q. Q.; XIAO, L. X.; CAO, Z. J.; HONG, H.; WU, A. G.; LI, Z. H.; HU, X. M.; TIAN, B.; ZHANG, J. Y.; HE, Y.; WANG, Y.; CUI, J.; DING, S. Z.; WANG, J. Z.; REN, A. L.; YE, F. Manufacturing and Test of a 35 kV/90 MVA Saturated Iron-Core Type Superconductive Fault Current Limiter for Live-Grid Operation. *IEEE Transactions on Applied Superconductivity*, n. 3, p. 1934–1937. Disponível em: <<http://dx.doi.org/10.1109/TASC.2009.2018510>>.
- [24] MORICONI, F.; ROSA, F. D. L.; SINGH, A.; CHEN, B.; LEVITSKAYA, M.; NELSON, A. An Innovative Compact Saturable-Core HTS Fault Current Limiter - Development, Testing and Application to Transmission Class Networks. *IEEE PES General Meeting*, p. 1–8. Disponível em: <<https://doi.org/10.1109/PES.2010.5590090>>.
- [25] XIN, Y.; GONG, W. Z.; HONG, H.; GAO, Y. Q.; NIU, X. Y.; ZHANG, J. Y.; SUN, Y. W.; REN, A. L.; WANG, H. Z.; ZHANG, L. F.; LI, Q.; WEI, Z. Q.; WANG, L. Z.; CUI, J. B.; NIU, G. J.; XIONG, Z. Q. Development of a 220 kV/300 MVA superconductive fault current limiter. *Superconductor Science and Technology*, n. 25, p. 1–7. Disponível em: <<http://dx.doi.org/10.1088/0953-2048/25/10/105011>>.

- [26] PANNU, M.; VALENT, Y.; GARBI, U. Pre-Saturated Core Fault Current Limiter. *Australasian Universities Power Engineering Conference, AUPEC*, n. s.n., p. 1–7. Disponível em: <<http://dx.doi.org/10.1088/0953-2048/25/10/105011>>.
- [27] KLAUS, D.; GRASSO, G.; MORANDI, A.; PELLECCCHIA, A. Modeling and Testing of Saturated Core Fault Current Limiter. *25th International Conference on Electricity Distribution-CIRED*, n. 36, p. 1–5. Disponível em: <<http://dx.doi.org/10.1088/0953-2048/25/10/105011>>.
- [28] MA, T.; DAI, S.; SONG, M.; LI, C. Electromagnetic Design of High-Temperature Superconducting DC Bias Winding for Single-Phase 500 kV Saturated Iron-Core Fault Current Limiter- ISSN 1941-0069. *IEEE Transactions on Applied Superconductivity*, n. 3, p. 1–5, 2018.
- [29] SYBILLE, G.; BRUNELLE, P.; GIROUX, P.; CASORIA, S.; GAGNON, R.; KAMWA, I.; ROUSSEL, R.; CHAMPAGNE, R.; DESSAINT, L.; LEHUY, H. *SimPowerSystems User's Guide*, versão 3. n. s.n., p. 40–43, 2003.
- [30] YAGOUB, M. A.; TAO, Z. Modeling Mitigation of Geomagnetically Induced Currents (GICs) for Single-Phase Power Transformer. *International Conference on Computer, Control, Electrical, and Electronic Engineering- ICCCEEE*, n. s.n., p. 1–6. Disponível em: <<http://dx.doi.org/10.1109/ICCCEEE.2018.8515810>>.

APÊNDICE A - ANEXOS

CÓDIGO UTILIZADO PARA PROCESSAMENTO DOS DADOS ARMAZENADOS PELO OSCILOSCÓPIO DURANTE O LEVANTAMENTO DA CURVA DE MAGNETIZAÇÃO

```

close all
clear all
clc

% Na linha abaixo, deve ser especificado o caminho
% até o arquivo desejado
load('DADOS_COLETADOS_EM_28_10_2021/BOBINA_A_20_0V')

fsample=200e3;
dt=1/fsample;
N1=70;
Ncc=300;

I1=CH01;
Vcc=CH02;
t=(0:dt:(size(I1,1)-1)*dt);

LAMBDA1=(N1/Ncc)*cumtrapz(t,Vcc);
LAMBDA1=LAMBDA1-mean(LAMBDA1);

figure
ax = plotyy(1000*t,Vcc,1000*t,I1);
hold(ax(1));
hold(ax(2));
grid
ylabel(ax(1),'V_{CC} (V)');
ylabel(ax(2),'I_1 (A)');
xlabel('Tempo (ms)')
xlim(ax(1), [0 50]);
xlim(ax(2), [0 50]);

linearIndices = find(Vcc==0);
ind1=0;
ind2=0;
k=1;
while((ind2-ind1<1600) | (ind2-ind1>1700))
    ind1=linearIndices(k);
    ind2=linearIndices(k+1);
    k=k+1;
end

plot(ax(1),1000*t(ind1),Vcc(ind1),'ms');
plot(ax(2),1000*t(ind1),I1(ind1),'ms');
plot(ax(1),1000*t(ind2),Vcc(ind2),'ms');
plot(ax(2),1000*t(ind2),I1(ind2),'ms');

figure
hold all
grid
ylabel('\lambda_1 (Wb \cdot Espiras)');
xlabel('I_1 (A)');
plot(I1,LAMBDA1);
plot(I1(ind1),LAMBDA1(ind1),'ms');
plot(I1(ind2),LAMBDA1(ind2),'ms');

```

APÊNDICE B – ANEXOS

CÓDIGO UTILIZADO PARA GERAR A *LOOKUP TABLE*

```

close all
clear all
clc

lexp=[-88.4666748046875 -63.4666709899902 -45.3666687011719 -34.6333351135254
-28.1000022888184 -24.1166687011719 -20.7000007629395 -18.5333347320557
-16.5166683197022 -15.3666677474976 -7.74000024795532 -3.82333350181580
-2.50999999046326 -2.03666663169861 -1.56666672229767 -1.08166670799255
0.00666666682809591 0.135000005364418 0.204999998211861 0.536666691303253
2.500000000000000 6.22000026702881 13.5833339691162 15.3500003814697
16.9666671752930 19.3500003814697 21.8500003814697 25.9666671752930
32.3333358764648 42.9333343505859 61.2000045776367 85.9333343505859];

LAMBDAexp=[[-0.121734753251076 -0.120545759797096 -0.119236730039120
-0.118048384785652 -0.116635441780090 -0.115557521581650 -0.114319935441017
-0.112921990454197 -0.112108439207077 -0.110793940722942 -0.0980978012084961
-0.0841604918241501 -0.0678709149360657 -0.0507482290267944 -0.0337123312056065
-0.0167634673416615 0.0170820504426956 0.0343637205660343 0.0517915934324265
0.0691566467285156 0.0847733318805695 0.0986448451876640 0.111024141311646
0.112070009112358 0.113445267081261 0.114418074488640 0.115559898316860
0.116817437112331 0.117854736745358 0.119064711034298 0.120331153273582
0.121562905609608]];

Ncc=300;
N1=70;
I_CC=0:1:63;
LAMBDA=-0.25:1e-3:0.25;
I_TABLE=zeros(size(LAMBDA,2),size(I_CC,2));
Iac=-150:0.1:150;
LAMBDA_TOTAL=zeros(size(Iac));

for i=1:size(I_CC,2)

    Icomp=(I_CC(i)/6)*(Ncc/N1);

    f1=fit((Iexp+Icomp),LAMBDAexp,'linearinterp');
    f2=fit((Iexp-Icomp),LAMBDAexp,'linearinterp');

    for j=1:size(Iac,2)
        LAMBDA_TOTAL(j)=f1(Iac(j))+f2(Iac(j));
    end

    f=fit(LAMBDA_TOTAL',(Iac),'linearinterp');

    for j=1:size(LAMBDA,2)
        disp([num2str(i) ' ' num2str(j)])
        I_TABLE(j,i)=f(LAMBDA(j));
    end
end

clear f f1 f2 i Iac Icomp Iexp j LAMBDA_TOTAL LAMBDAexp N1 Ncc

```